

Bolanders skor

RIKSTEATERN



VAD VI GJORDE I  
**Kalmar län**  
**2022**

# Vi är här. För dig. Vi är hela Sveriges scen.

Lokalt, regionalt och nationellt.  
Här kan du se vad vi tillsammans gjort  
i Kalmar län under 2022.

Riksteatern har i länet tolv riksteaterföreningar och fyra andra anslutna organisationer.

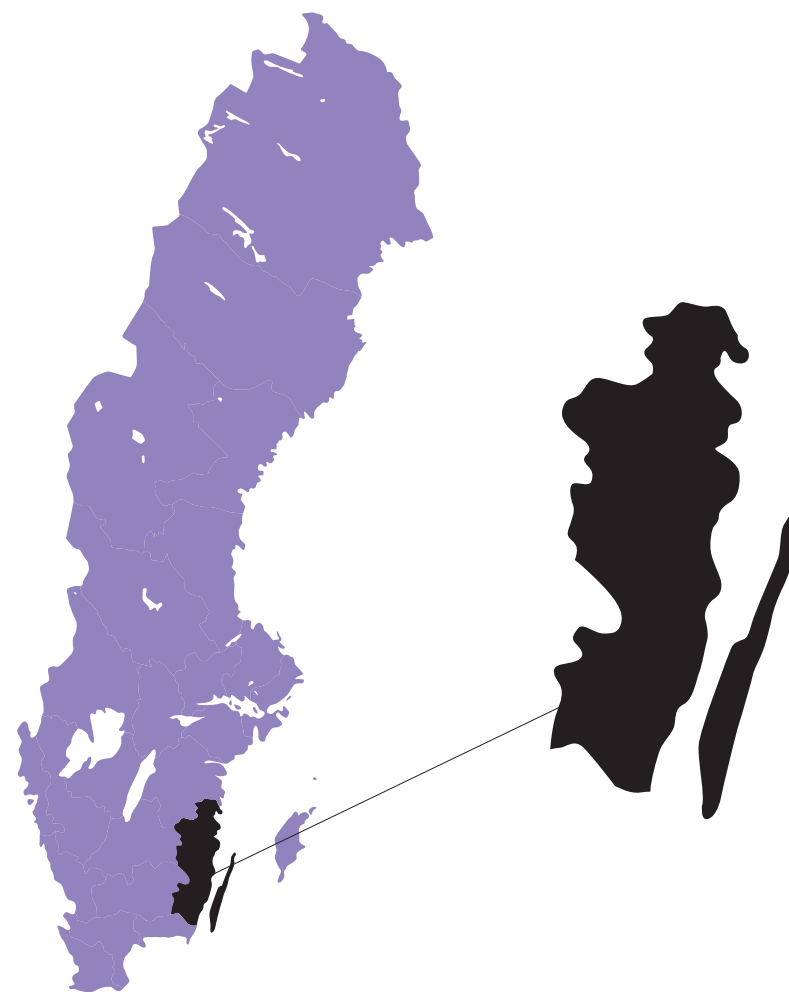
Riksteaterföreningar: Emmabodabygdens Riksteaterförening, Emådalens Kulturförening – en del av Riksteatern, Kalmar Teaterförening – en del av Riksteatern, Nybro Teaterförening – en del av Riksteatern, Oskarshamns Teaterförening – en del av Riksteatern, Riksteatern Hultsfred, Riksteatern Mönsterås, Riksteatern Vimmerby, Scenkonst Kalmar – en del av Riksteatern, Torsås Teaterförening – en del av Riksteatern, Västerviks Riksteaterförening och Ölands Riksteaterförening.

Andra anslutna organisationer: Föreningen Scenkonst för Alla, Oscarsgymnasiet, Vimmerby Kommun och Vimmerby kultur- och fritidsförvaltning (Inaktiv).

Riksteatern regionalt: Riksteatern Kalmar Län är ett samverkansorgan för riksteaterföreningar och anslutna organisationer i länet. Riksteatern Kalmar län har även ett barn och unga-uppdrag.

Riksteatern är en sammanslutning av 219 (221) lokala riksteaterföreningar med 37 750 (35 255) medlemmar och 59 (59) andra anslutna organisationer. Till Riksteatern hör en regional nivå med 21 (21) regionala föreningar. Förra årets resultat inom parentes.

- Riksteatern producerade scenkonst som besöktes av 232 761 (72 080) personer.
- Riksteatern arrangerade scenkonst som besöktes av 387 365 (154 344) personer.
- Riksteatern nådde som producent och arrangör av scenkonst 432 586 (173 237) besökare.



## Antal besök i Kalmar län

– procent i förhållande till folkmängd:

Riksteaterns  
arrangemang

**4,1 %**  
2021 = 1,9%  
2020 = 0,8%  
2019 = 4,9%

Riksteaterns nationella  
scenkonstproduktion

**1,9 %**  
2021 = 0,8%  
2020 = 0,3%  
2019 = 1,0%

Coronapandemin har påverkat verksamheten kraftigt under 2020–2021



## Tre streck



Foto: Maryam Barati

Riksteaterföreningar	Föreställningar	Publik	Medlemmar
Emmabodabygdens Riksteaterförening	4	176	26
Emådalsens Kulturförening – en del av Riksteatern	6	267	59
Kalmar Teaterförening – en del av Riksteatern	41	3 657	415
Nybro Teaterförening – en del av Riksteatern	5	469	86
Oskarshamns Teaterförening – en del av Riksteatern	5	377	122
Riksteatern Hultsfred	8	574	106
Riksteatern Mönsterås	6	280	102
Riksteatern Vimmerby	4	231	52
Scenkonst Kalmar – en del av Riksteatern	23	2 066	103
Torsås Teaterförening – en del av Riksteatern	13	608	88
Västerviks Riksteaterförening	10	1 083	191
Ölands Riksteaterförening	7	450	46

### Anslutna organisationer

Föreningen Scenkonst för Alla

Oscarsgymnasiet

Vimmerby Kommun [ny]

Vimmerby kultur- och fritidsförvaltning [avslutad]

### Riksteatern regionalt

Riksteatern Kalmar Län



RIKSTEATERN  
**kalmar län**

Regional ordförande 2022: Marinett Målberg

Regionala verksamhetsledare:

Barn och unga

Anna Flensburg

Telefon: 0706-35 77 38

E-post: [anna.flensburg@riksteatern.se](mailto:anna.flensburg@riksteatern.se)

Arrangörs- och föreningsutveckling

Camilla Frosterud

Telefon: 0703-85 02 73

E-post: [camilla.frosterud@riksteatern.se](mailto:camilla.frosterud@riksteatern.se)



# Riksteatern Kalmar län

Scenkonst som sätter tankar och känslor i rörelse – för alla, överallt.

## Allmänt om verksamheten

Riksteaterns regionala förening Riksteatern Kalmar län är ett samverkansorgan för riksteaterföreningar och andra anslutna organisationer inom länet. Det finns 12 aktiva riksteaterföreningar i Kalmar läns 12 kommuner. Samverkan med kommunernas skolkultursamordnare är också en viktig del av verksamheten. Riksteatern Kalmar län stöttar riksteaterföreningarna i deras styrelsearbete och arrangörskap genom utbildning, coaching, marknadsföring, utbudsdagar och olika projekt.

## Riksteatern Kalmar läns föreningsverksamhet

Här ryms utbildningar, träffar, konferenser, utbudsdagar och allmänt föreningsstöd. Arbetsgruppen DoCK – Dans och Cirkus i Kalmar län har utöver Riksteatern Kalmar läns verksamhetsledare också medlemmar från både lokala och regionala styrelser samt från Byteatern Kalmar länsteater.

Några återkommande aktiviteter i verksamheten är:

- Expo:Scenkonst - Södra Sveriges utbudsdag för offentlig scenkonst. Här samlas runt 250 arrangörer och 100 producenter varje år för utbudspresentationer, mässa och nätverkande med guldkant.
- Vårträff, Styrelsekickoff och Ny i Sydost - Inom nätverket Scenkonst Sydost arrangeras en utbildningskonferens på våren och en på hösten. Självklart genomförs träffarna med guldkant och på Vårträffen ryms också de regionala årsmötena. I nätverket ingår förutom Riksteatern Blekinge, Kalmar län och Kronoberg även Byteatern Kalmar länsteater och Regionteatern Blekinge Kronoberg.

## Riksteatern Kalmar läns barn och unga-verksamhet

Under 2022 kunde bou-verksamheten så sakteliga återgå till ordinarie verksamhet sedan pandemin startade. Utbudsdagar för förskola och grundskola, utbudsträffar för gymnasie-skolan och utbudspresentationer för folkbiblioteken har åter igen kunnat genomföras fysiskt.

Föregående verksamhetsår innebar också två extra satsningar. Inom ramen för nätverket Scenkonst Sydost arrangerade Riksteatern Kalmar län en fortbildningsdag för framför allt skolan som målgrupp. Temat för denna dag var betydelsen av kultur för barn och unga i skolan.

Den andra satsningen fokuserade på den i det närmaste obefintliga scenkonsten i gymnasieskolan. Med inspiration från Riksteatern Halland utarbetade Riksteatern Kalmar län en ny modell där gymnasieskolorna fick välja en av fyra presenterade föreställningar, vilken sedan arrangerades av den lokala teaterföreningen dagtid i scen/salong. Kalmar blev pilotkommun och satsningen föll mycket väl ut. Tack vare Scenkonst Kalmar och Riksteatern Kalmar län kunde 1390 gymnasieungdomar i Kalmar få en scenkonstupplevelse på anrika Kalmar Teater.

Riksteatern Kalmar län har under 2022 fortsatt att vara projektledare för KulturCrew. KulturCrew handlar om att utbilda mindre grupper av elever till att kunna ta hand om kulturarrangemangen på den egna skolan eller i den egna kommunen. Under 2022 fanns det ett eller två KulturCrew i sju av länets tolv kommuner.

# På repertoaren 2022 i Kalmar län

## Riksteaterns egna turnéer

I länet spelade Riksteaterturnéerna *Bolanders skor*, *Tre streck*, *Den kosmiska havsträdgårdspassagen*, *Dansa Rennie!* och *Head Peace*.

## Föreställningar från fler

Utöver Riksteaterns egna produktioner presenterades verk av 123 Shtunk, Anna Bromée Produktion, Big Wind, Folkets Hus och Parker, Göteborgs Dramatiska Teater, Göteborgs Stadsteater, Humor Musik & Allvar- produktion, Kollektiv Knaster, Lotta Ramel, LP Flamenco, Mattias Enn produktioner AB, Monica Robertson, Regionteatern Blekinge Kronoberg, Stadra teater, Strindbergs Intima Teater, Västra Götalands Teater och Ölands Dramatiska Teater.

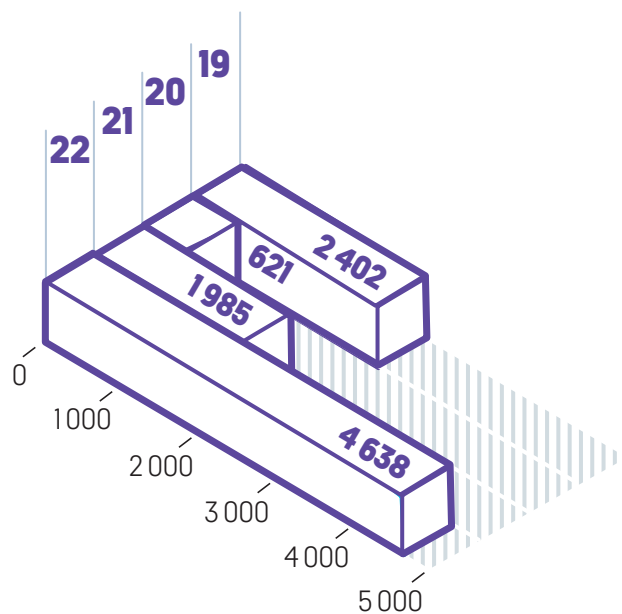
Bolanders skor



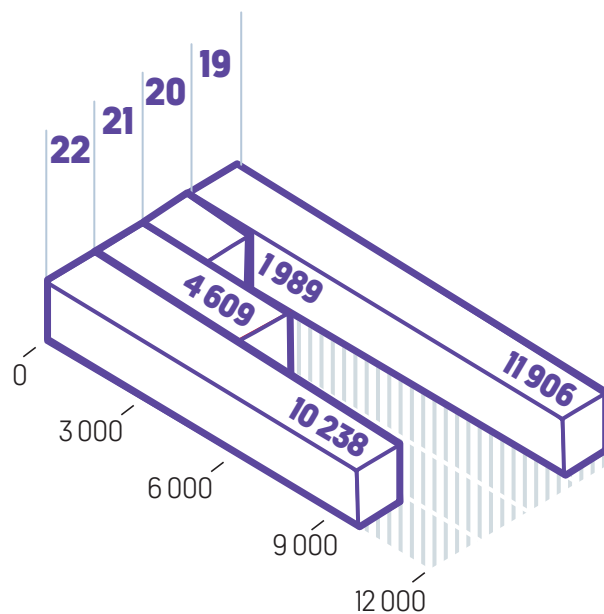
Foto: Maryam Behari

# Publik

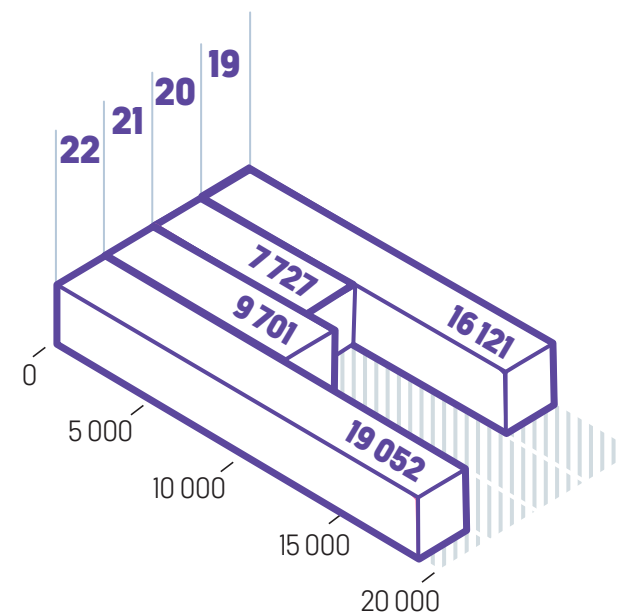
## Riksteaterproducerat\*



## Riksteaterarrangerat\*\*



## Riksteaterförmedlat\*\*\*



\*Producerat av Riksteatern oavsett arrangör.

\*\*Arrangerat av Riksteatern oavsett producent.

\*\*\*Riksteatern regionalt förmedlar olika producenters produktioner till olika arrangörer.

Coronapandemin har påverkat verksamheten kraftigt under 2020–2021

## RIKSTEATERN FINNS LOKALT, REGIONALT OCH NATIONELLT.

I den här broschyren berättar vi vad vi gemensamt har åstadkommit i Kalmar län. Du kan ta kontakt med Riksteatern Kalmar län om du är intresserad av deras egen verksamhetsberättelse.



Head Peace

RIKSTEATERN  
90  
1933-2023

Riksteatern  
145 83 Norsborg  
08-531 991 00  
info@riksteatern.se  
riksteatern.se

Riksteatern Kalmar län  
Västra Vallgatan 5  
392 32 Kalmar  
0703-85 02 73  
riksteatern.se/kalmar