

Head Peace

RIKSTEATERN



VAD VI GJORDE I
Norrbotten
2022

Vi är här. För dig. Vi är hela Sveriges scen.

Lokalt, regionalt och nationellt.
Här kan du se vad vi tillsammans gjort
i Norrbotten under 2022.

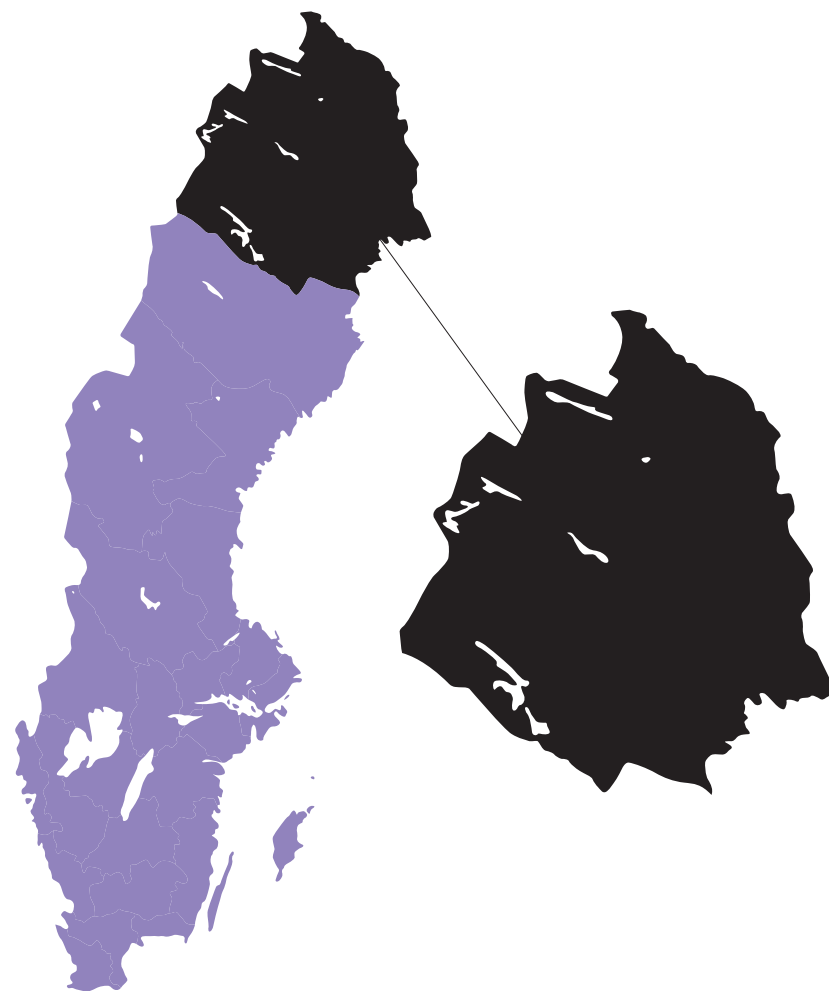
Riksteatern har i länet fjorton riksteaterföreningar.

Riksteaterföreningar: Arjeplogs Riksteaterförening, Arvidsjaur Musik- och Riksteaterförening, Bodens Riksteaterförening, Gällivare Riksteaterförening, Haparanda Teaterförening Riksteatern, Jokkmokks Riksteaterförening, Kalix Riksteaterförening, Kiruna Riksteater & Kulturförening, Luleå Riksteaterförening, Pajala Unga Riksteaterförening, Piteå Riksteaterförening, Älvsbyns Riksteaterförening, Övertorneå Riksteaterförening, Övertorneå Teaterförening – en del av Riksteatern.

Riksteatern regionalt: Riksteatern Norrbotten är ett samverkansorgan för riksteaterföreningar och anslutna organisationer i länet.

Riksteatern är en sammanslutning av 219 (221) lokala riksteaterföreningar med 37 750 (35 255) medlemmar och 59 (59) andra anslutna organisationer. Till Riksteatern hör en regional nivå med 21 (21) regionala föreningar. Förra årets resultat inom parentes.

- Riksteatern producerade scenkonst som besöktes av 232 761 (72 080) personer.
- Riksteatern arrangerade scenkonst som besöktes av 387 365 (154 344) personer.
- Riksteatern nådde som producent och arrangör av scenkonst 432 586 (173 237) besökare.



Antal besök i Norrbotten

– procent i förhållande till folkmängd:

Riksteaterns
arrangemang

5,7 %

2021 = 2,9%
2020 = 1,7%
2019 = 6,1%

Riksteaterns nationella
scenkonstproduktion

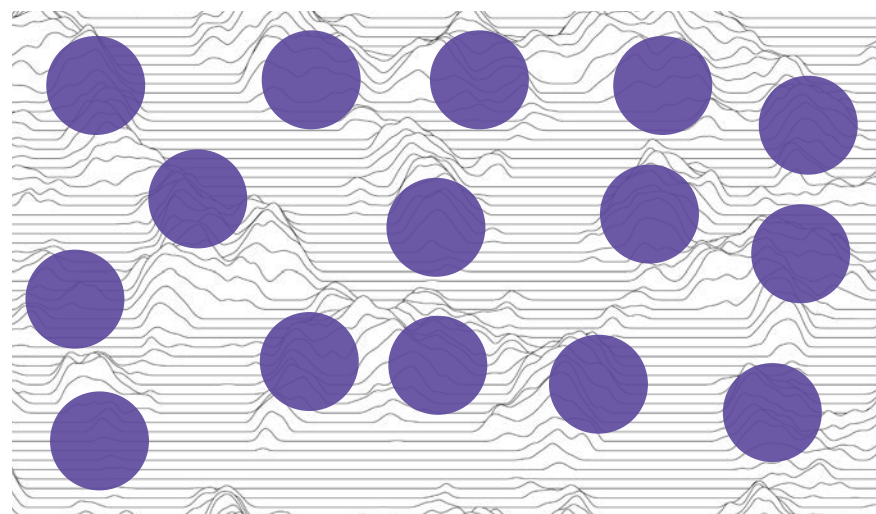
2,4 %

2021 = 0,8%
2020 = 0,5%
2019 = 1,6%

Coronapandemin har påverkat verksamheten kraftigt under 2020–2021



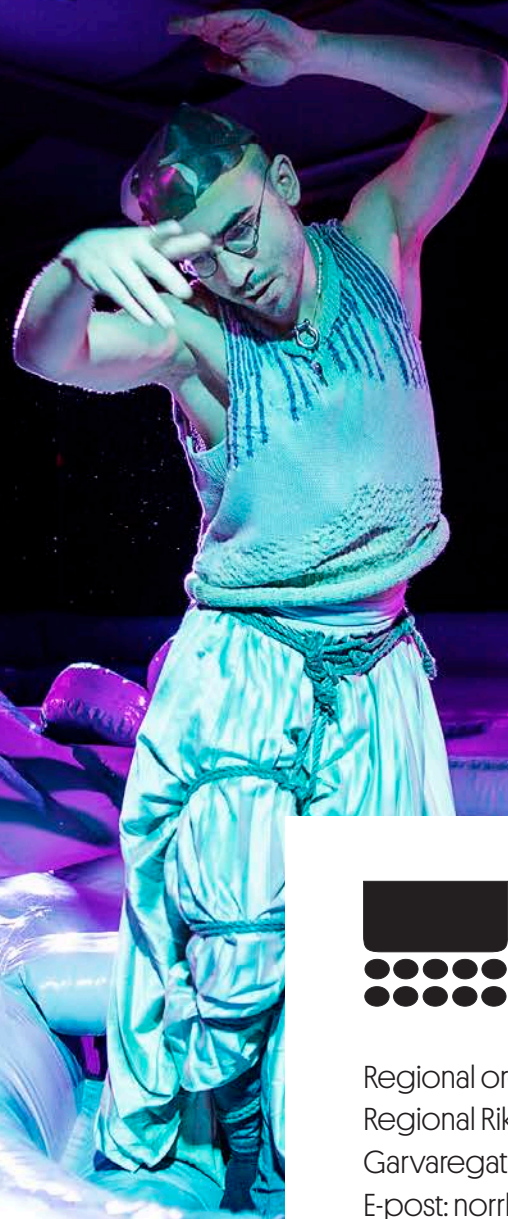
Åh Herre Gud/Voi Luoja!



Riksteaterföreningar	Föreställningar	Publik	Medlemmar
Arjeplogs Riksteaterförening	10	220	87
Arvidsjaur Musik- och Riksteaterförening	11	692	111
Bodens Riksteaterförening	22	1363	177
Gällivare Riksteaterförening	11	1303	220
Haparanda Teaterförening Riksteatern	22	1161	142
Jokkmokks Riksteaterförening	25	1186	123
Kalix Riksteaterförening	11	1381	130
Kiruna Riksteater & Kulturförening	15	1096	114
Luleå Riksteaterförening	12	1134	55
Pajala Unga Riksteaterförening	6	284	36
Piteå Riksteaterförening	12	1760	132
Älvsbyns Riksteaterförening	5	428	29
Överkalix Riksteaterförening	9	408	104
Övertorneå Teaterförening – en del av Riksteatern	15	679	119

Riksteatern regionalt	Arrangemang	Publik
Riksteatern Norrbotten	33	1202

Ett monster av mossa och metall



 RIKSTEATERN
norrbotten

Regional ordförande 2022: Kristina Grubbström

Regional Riksteaterkonsulent: Anna Björk

Garvaregatan 7A, 961 64 Boden, 070-570 42 62

E-post: norrbotten.rtf@riksteatern.se

norrbotten.riksteatern.se



Alice i Underlandet

Foto: Urban Löven

Riksteatern Norrbotten

Scenkonst som sätter tankar och känslor i rörelse – för alla, överallt.

Allmänt om verksamheten

Riksteatern är en folkrörelse för scenkonst-intresserade och scenkonstarrangörer. Vi gör verksamhetsprioriteringar utifrån de lokala föreningarnas behov och utifrån dessa driver vi regionala utvecklingsinsatser och ger regionala och lokala stöd som riksorganisation. På så vis bygger Riksteatern framtidens intresseorganisation med medlemsengagemang, publikengagemang och bra former för ideellt arbete.

Vår vision

Riksteatern Norrbotten ska verka för alla norrbottningars möjlighet att uppleva scenkonst på lokal, regional, nationell och internationell nivå genom att främja kompetens, samarbeten och engagemang. Riksteatern Norrbotten ska prioritera arrangörsverksamhet som rör digitalisering, har ett geografiskt tillgänglighetsperspektiv, dansfrämjande insatser samt Norrbottens kulturella mångfald.

Demokrati-, mångfalds-, folkhälso- och jämställdhets- perspektiv samt FN:s barnkonvention ska genomsyra föreningsarbetet.

Vår verksamhetsidé

- Att alla i hela Norrbotten ska beredas möjlighet att ta del av ett kvalitativt och varierat scenkonstutbud.
- Att underhålla och utveckla kompetenta arrangörsnätverk.
- Att främja norra regionens scenkonstproducenters möjlighet till att bo och verka i Norrbotten.
- Att jobba aktivt med värdegrundsfrågor utifrån ett arrangörsperspektiv.
- Att vara ett nav för scenkonst för barn och unga.
- Att driva opinionsbildning i kulutrfrågor.
- Att främja Norrbottens kulturella mångfald.
- Att verka för scenkonst som sätter tankar och känslor i rörelse

På repertoaren 2022 i Norrbotten

Riksteaterns egna turnéer

I länet spelade Riksteaterturnéerna *Greatest hittills*, *Sörjen som blev*, *Ædnan*, *pianotopografier*, *Ett monster av mossa och metall*, *In memoriam*, *Dansa Rennie!*, *Head Peace*, *Alice i Underlandet*, *Rollercoaster*, *Åh Herre Gud/Voi Luojal*, *Bolandrs skor*, *För evigt med Ison & Fille*, *Anna Blomberg sjunger ut* och *Närheten*.

Föreställningar från fler

Utöver Riksteaterns egna produktioner presenterades verk av Cullberg, Dockteatern Tittut, GlesbygdsDivan, Glugg Produktion, Kon flyger, Lise & Gertrud, Lule Stassteater, Norrbottensteatern, NorrDans och Västerbottensteatern AB.

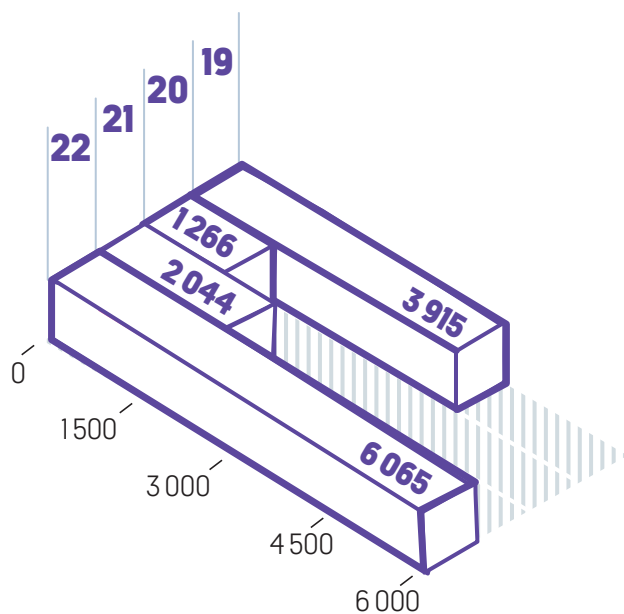
Närheten



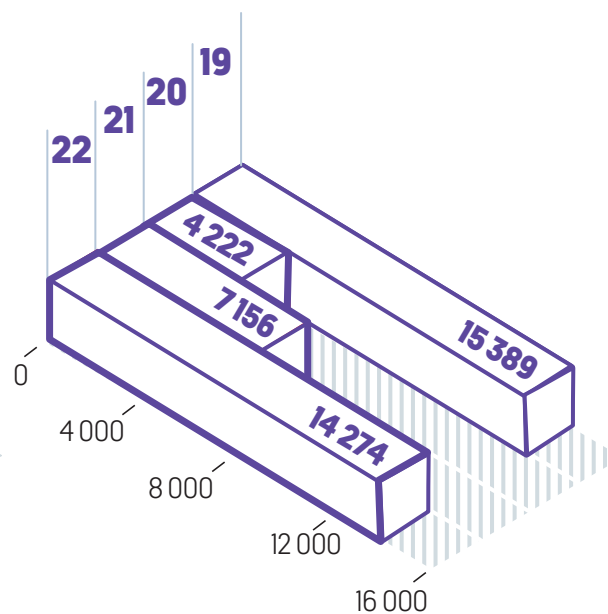
Foto: Maria Thieser

Publik

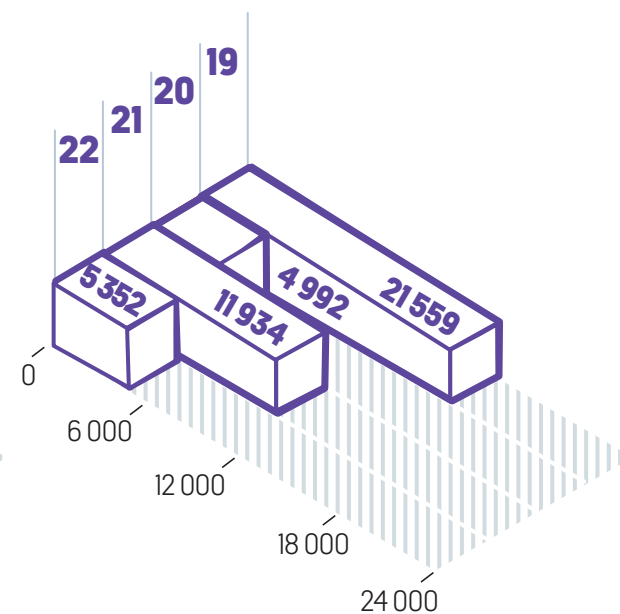
Riksteaterproducerat*



Riksteaterarrangerat**



Riksteaterförmedlat***



*Producerat av Riksteatern oavsett arrangör.

**Arrangerat av Riksteatern oavsett producent.

***Riksteatern regionalt förmedlar olika producenters produktioner till olika arrangörer.

Coronapandemin har påverkat verksamheten kraftigt under 2020–2021

RIKSTEATERN FINNS LOKALT, REGIONALT OCH NATIONELLT.

I den här broschyren berättar vi vad vi gemensamt har åstadkommit i Norrbotten. Du kan ta kontakt med Riksteatern Norrbotten om du är intresserad av deras egen verksamhetsberättelse.



Riksteatern
145 83 Norsborg
08-531 991 00
info@riksteatern.se
riksteatern.se

Riksteatern Norrbotten
Garvaregatan 7A
961 64 Boden
070-570 42 62
riksteatern.se/norrbotten