

Firma Masker & Magi

RIKSTEATERN



VAD VI GJORDE I
Västra Götaland
2022

Vi är här. För dig. Vi är hela Sveriges scen.

Lokalt, regionalt och nationellt.
Här kan du se vad vi tillsammans gjort
i Västra Götaland under 2022.

Riksteatern har i länet 31 riksteaterföreningar och 17 andra anslutna organisationer.

Riksteaterföreningar: Ale Riksteaterförening, Alingsås Teaterförening – en del av Riksteatern, Bollebygds Riksteaterförening, Creative Communication Initiative – en del av Riksteatern, Essunga musik- och teaterförening – en del av Riksteatern, Falköpings Riksteaterförening, Fröskogs Kulturförening – en del av Riksteatern, Färgelanda Riksteaterförening, Grästorps Bygdegårdsförening – en del av Riksteatern, Gullspångs Riksteaterförening, Göteborgs Turkiska Riksteaterförening, Hjo Kultur- och Teaterförening – en del av Riksteatern, Kulturföreningen Produktionsdikt, Kungälv's Teaterförening – en del av Riksteatern, Lidköpings Teaterarrangörer – en del av Riksteatern, Riksteaterföreningen, Eldfestkommittén i Göteborg, Riksteaterföreningen i Karlsborg, Riksteaterföreningen Teaterns Vänner i Mariestad, Riksteatern Skövde, Skara Riksteaterförening, Sotenäs Riksteaterförening, Tidaholms Riksteaterförening, Tjörns Kultur- och Teaterförening – en del av Riksteatern, Trollhättans Riksteaterförening, Uddevalla Riksteaterförening, Ulricehamns Riksteaterförening, Vara Riksteaterförening, Vilja Produktion, Vårgårda Teaterförening – en del av Riksteatern, Vänersborgs Riksteaterförening och Ämås Riksteaterförening.

Andra anslutna organisationer: Frölunda Kulturhus, Götene Kommun, Kultur och fritid, Kultur Härryda, Kulturbruket på DAL, Kulturbyrån Trollhättan, Kulturhuset Hav & Land, Lerums kommun, Kultur och Bibliotek, Mölnlycke Kulturhus, NBV Väst, Partille Kommun, Sjuhärads Bygdegårdsdistrikt, Skaraborgs bygdegårdsdistrikt, Stora Teatern, Vitlycke - Centre for Performing Arts, Våra Gårdar Västra Götaland, Västra Bygdegårdsdistriktet och Västra Folkets Hus och Parkregionen.

Riksteatern regionalt: Riksteatern Väst är ett samverkansorgan för riksteaterföreningar och anslutna organisationer i länet.

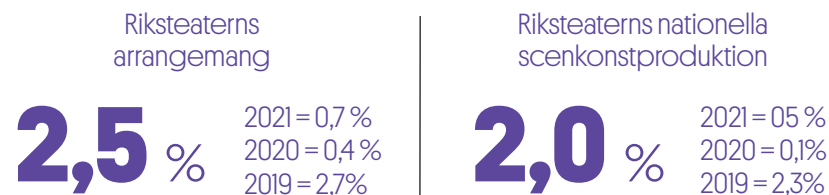
Riksteatern är en sammanslutning av 219 (221) lokala riksteaterföreningar med 37 750 (35 255) medlemmar och 59 (59) andra anslutna organisationer. Till Riksteatern hör en regional nivå med 21 (21) regionala föreningar. Förra årets resultat inom parentes.

- Riksteatern producerade scenkonst som besöktes av 232 761 (72 080) personer.
- Riksteatern arrangerade scenkonst som besöktes av 387 365 (154 344) personer.
- Riksteatern nådde som producent och arrangör av scenkonst 432 586 (173 237) besökare.



Antal besök i Västra Götaland

– procent i förhållande till folkmängd:



Coronapandemin har påverkat verksamheten kraftigt under 2020–2021

Riksteaterföreningar	Föreställningar	Publik	Medlemmar
Ale Riksteaterförening	4	638	220
Alingsås Teaterförening – en del av Riksteatern	22	2 272	329
Bollebygds Riksteaterförening	4	292	34
Creative Communication Initiative – En del av Riksteatern			152
Essunga musik- och teaterförening – en del av Riksteatern	4	253	147
Falköpings Riksteaterförening	8	977	217
Fröskogs Kulturförening – en del av Riksteatern	2	240	63
Färgelanda Riksteaterförening	1		16
Grästorps Bygdegårdsförening – en del av Riksteatern	2	104	81
Gullspångs Riksteaterförening	8	325	136
Göteborgs Turkiska Riksteaterförening			11
Hjo Kultur- och Teaterförening – en del av Riksteatern	12	420	37
Kulturföreningen Produktionsdiktet	2	180	
Kungälv's Teaterförening – en del av Riksteatern	7	580	279
Lidköpings Teaterarrangörer – en del av Riksteatern	8	452	70
Riksteaterföreningen Eldfestkommittén i Göteborg	1	18 000	32
Riksteaterföreningen i Karlsborg	4	265	91
Riksteaterföreningen Teaterns Vänner i Mariestad	7	690	121
Riksteatern Skövde	25	2 463	344
Skara Riksteaterförening	4	403	114
Sotenäs Riksteaterförening	6	100	56
Tidaholms Riksteaterförening			37
Tjörns Kultur- och Teaterförening – en del av Riksteatern	12	709	152
Trollhättans Riksteaterförening	19	3 048	125
Uddevalla Riksteaterförening	11	1 414	173
Ulricehamns Riksteaterförening	5	431	94
Vara Riksteaterförening	17	1 822	101
Vilja Produktion			
Vårgårda Teaterförening – en del av Riksteatern	8	872	152
Vänersborgs Riksteaterförening	1	21	38
Åmåls Riksteaterförening			31

Anslutna organisationer	Föreställningar	Publik
Frölunda Kulturhus		
Götene Kommun, Kultur och fritid	7	486
Kultur Härryda	3	272
Kulturbuket på DAL		
Kulturbyrån Trollhättan		
Kulturhuset Hav & Land		
Lerums kommun, Kultur och Bibliotek	2	566
Mölnlycke Kulturhus		
NBV Väst		
Partille Kommun	3	351
Sjuhärads Bygdegårdsdistrikt		
Skaraborgs bygdegårdsdistrikt		
Stora Teatern	15	4 462
Vitlycke - Centre for Performing Arts	2	120
Våra Gårdar Västra Götaland		
Västra Bygdegårdsdistriktet		
Västra Folkets Hus och Parkregionen		

Riksteatern regionalt

Riksteatern Väst

The logo for Riksteatern väst consists of a solid black rectangle above a grid of twelve white dots arranged in two rows of six.

RIKSTEATERN
väst

Regional ordförande 2022: Ulrica Ramstedt

Verksamhetsledare: Johan Ahlsell

Scenkonstkonsulent förening – och arrangörsutveckling:

Anna Hemström, 0705 22 12 60 anna.hemstrom@riksteatern.se

Scenkonstkonsulent repertoar – och publikutveckling:

Louise Morberg, Therese Ramstedt,

076 651 66 15 the-rese.ramstedt@riksteatern.se

Riksteatern Väst

Återstart

Pandemin bet sig fortsatt fast i samhället och restriktionerna började släppas först i februari. Under våren planerade verksamheten för återstarten av scenkonsten med en rad aktiviteter. Vi såg det som vår första viktiga åtgärd att träffa teaterföreningarna och Årsmötet i Vänersborg var den första större sammankomsten på över två år. I juni genomförde vi arrangörsträff med fokus på verksamhetsplanering. Riksteatern Väst beslutade att satsa extra medel för att engagera extern konsult Josephine Bladh som långsiktigt skall arbeta med lokal verksamhetsplanering riktad mot teaterföreningarna med syftet att stärka civilsamhället lokalt. Vi såg behovet att knyta tätare kontakt med våra lokala föreningar och därför initierade vi något som vi kallar Nyhetsbrevet Live, digitala möten som knyts till vårt månatliga nyhetsbrev. Nyhetsbrevet Live syftar till erfarenhetsutbyte och kompetenshöjning mellan föreningarna samt att stärka vi känslan inom folkrörelsen Riksteatern. Riksteatern Väst axlar ansvaret för 2023 års EXPO:SCENKONST och arbetet har under hösten 2022 fokuserat på att vidareutveckla formen för eventet och skapa en modern och levande plattform för presentation av turnerande scenkonst. Under året presenterades teaterutredningen av utredare Eric Sjöström. Riksteatern Väst var delaktig part i utredningen och utöver detta bidrog tre lokala riksteaterföreningar med sina perspektiv. En av slutsatserna i utredningen var att arrangörsledet behöver stärkas lokalt. Riksteatern Västs uppfattning är att det krävs operativt arbete i kommunerna för att stärka civilsamhället och att Riksteatern Väst således blir en spindel i nätet för producenter och arrangörer i Västra Götaland. Riksteatern Väst har unik kompetens inom fältet och arbetar operativt nära civilsamhället och producenter. För att nå utredningens mål och intentioner krävs resursförstärkning till Riksteatern Väst och civilsamhället. Riksteatern Väst med personal vill härmed tacka alla riksteaterföreningar, anslutna organisationer och övriga samarbetspartners som höll uppe engagemanget trots restriktioner och inskränkningar. Ni är oumbärliga kulturbärare och bidrog alla till att Riksteatern Väst kunde genomföra arbetet med det lokala arrangörskapet som nav i verksamheten.

På repertoaren 2022 i Västra Götaland

Riksteaterns egna turnéer

I länet spelade Riksteaterturnéerna *In memoriam*, *pianotopografier*, *Ett monster av mossa och metall*, *Bolandrs skor*, *Åh Herre Gud/Voi Luoja!*, *Tre streck*, *Sörjen som blev*, *Stortorget*, *För evigt med Ison & Fille*, *Anna Blomberg sjunger ut*, *Alice i Underlandet*, *Eldfesten 2022*, *Den kosmiska havsträdgårdspassagen*, *Väninnan*, *Æchan*, *Firma Masker & Magi*, *Head Peace* och *Dansa Rennie!*.

Föreställningar från fler

Utöver Riksteaterns egna produktioner presenterades verk av 123 Shtunk, Borås Stadsteater, Corazonada, Femtinge Teater, Folkets Hus och Parker, GöteborgsOperan, Göteborgsoperans Skövdescenen, Lifeline Entertainment, Okänd, Pepperland, Smålands Musik & Teater, Teater Allan, Teater Halland, Teater Sagohuset, Teater Sesam, Teater Tofta och Wic Mack AB.

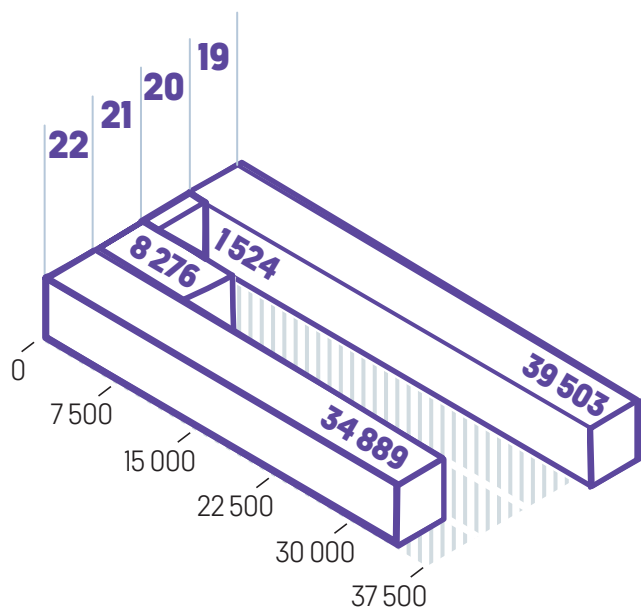
pianotopografier

Foto: Sören Vilks

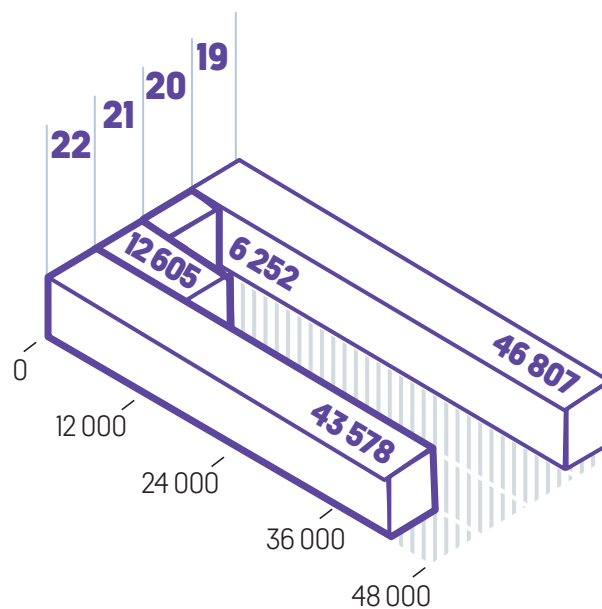


Publik

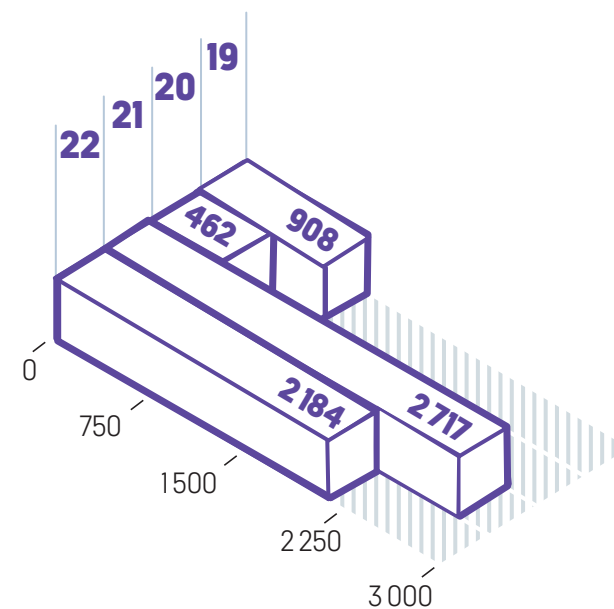
Riksteaterproducerat*



Riksteaterarrangerat**



Riksteaterförmedlat***



*Producerat av Riksteatern oavsett arrangör.

**Arrangerat av Riksteatern oavsett producent.

***Riksteatern regionalt förmedlar olika producenters produktioner till olika arrangörer.

Coronapandemin har påverkat verksamheten kraftigt under 2020–2021

RIKSTEATERN FINNS LOKALT, REGIONALT OCH NATIONELLT.

I den här broschyren berättar vi vad vi gemensamt har åstadkommit i Västra Götaland. Du kan ta kontakt med Riksteatern Västra Götaland om du är intresserad av deras egen verksamhetsberättelse.

Ett monster av mossa och metall

RIKSTEATERN
90
1933–2023



Riksteatern
145 83 Norsborg
08-531 991 00
info@riksteatern.se
riksteatern.se

Riksteatern Väst
Åvägen 24
412 51 Göteborg
076-146 33 23
riksteatern.se/vast