



VAD VI GJORDE I
Kronoberg
2020

Vi är här. För dig. Vi är hela Sveriges scen.

Lokalt, regionalt och nationellt. Den här broschyren visar vad vi tillsammans gjort i Kronoberg under 2020.

Riksteatern har i länet åtta riksteaterföreningar och en annan ansluten organisation.

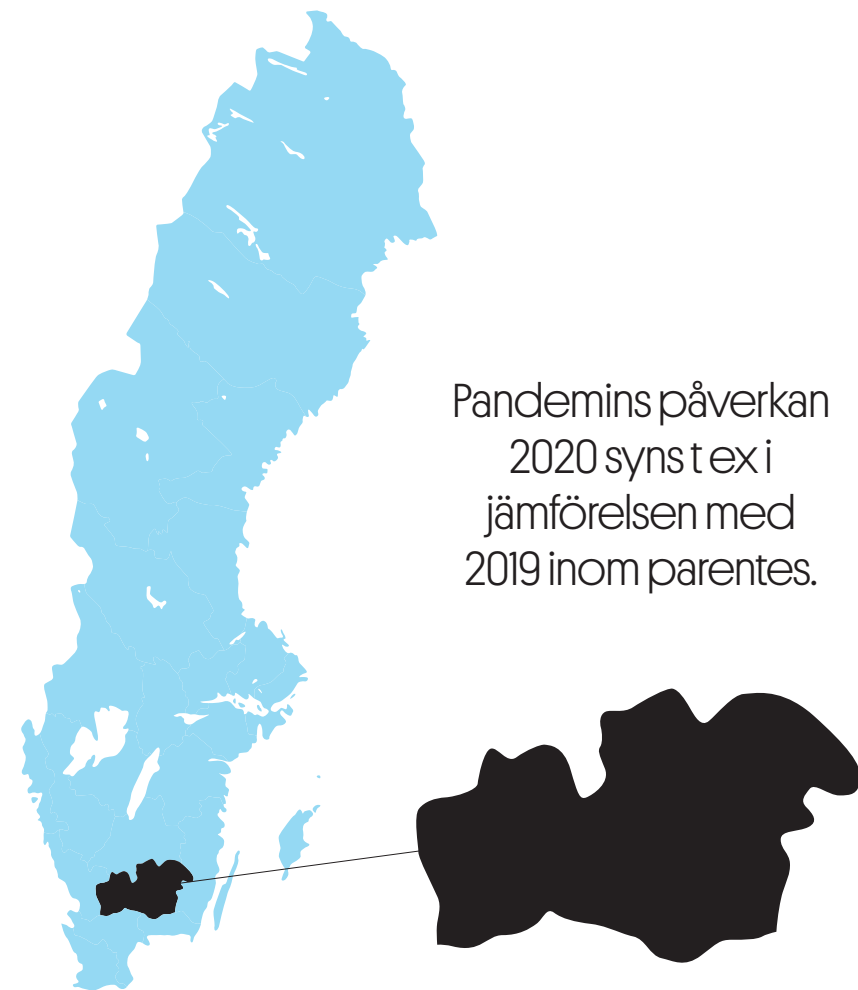
Riksteaterföreningar: Alvesta Teaterförening - en del av Riksteatern, Lessebo Riksteaterförening, Markaryds Riksteaterförening, Riksteatern Ljungby, Tingsryds Riksteaterförening, Uppvidinge Riksteaterförening, Växjö Teaterförening - en del av Riksteatern, Älmhults Teaterförening Riksteatern.

Andra anslutna organisationer: Musik i Syd.

Riksteatern regionalt: Riksteatern Kronoberg är ett samverkansorgan för riksteaterföreningar och anslutna organisationer i länet.

Riksteatern är en sammanslutning av 223 (228) riksteaterföreningar med 34 620 (37 889) medlemmar och 67(67) andra anslutna organisationer. Regionalt har Riksteatern 21(21) regionala föreningar, 2019 års resultat inom parentes.

- Riksteatern producerade scenkonst som besöktes av 27 141 (185 485) personer.
- Riksteatern arrangerade scenkonst som besöktes av 109 698 (379 092) personer.
- Riksteatern nådde som producent och arrangör 117 741 (436 255) besökare.



Pandemins påverkan
2020 syns t ex i
jämförelsen med
2019 inom parentes.

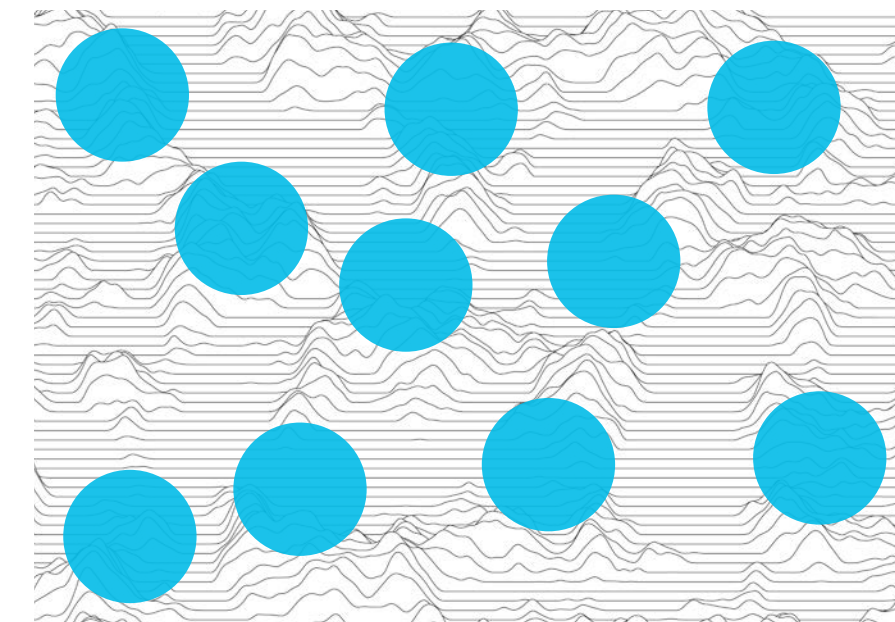
Antal besök i Kronoberg i förhållande till folkmängd (procent):

Riksteaterns
arrangemang

3,3 % [6,8 %]

Riksteaterns nationella
scenkonstproduktion

0,3 % [1,5 %]



	Föreställningar	Publik	Medlemmar
Alvesta Teaterförening – en del av Riksteatern	9 [13]	1195 [1486]	149 [159]
Lessebo Riksteaterförening	4 [6]	183 [204]	52 [58]
Markaryds Riksteaterförening	4 [8]	165 [322]	116 [118]
Riksteatern Ljungby	15 [21]	1047 [1119]	87 [102]
Tingsryds Riksteaterförening	2 [7]	83 [306]	66 [64]
Uppvidinge Riksteaterförening	13 [30]	790 [2778]	261 [292]
Växjö Teaterförening – en del av Riksteatern	20 [43]	3 012 [7 086]	388 [409]
Älmhults Teaterförening Riksteatern	2 [8]	170 [484]	112 [111]

Anslutna organisationer

Musik i Syd

Riksteatern regionalt

Riksteatern Kronoberg



RIKSTEATERN
kronoberg

Regional ordförande 2020: Elisabeth Wernerson Jonson
Regional riksteaterkonsulent: Anya Johannesson
Projektledare: Iréne Kleven
070-342 26 29
E-post: anya.johannesson@riksteatern.se,
irene.kleven@riksteatern.se

Taha



Riksteatern Kronoberg

Scenkonst som sätter tankar och känslor i rörelse – för alla, överallt.

Riksteaterns regionala förening Riksteater Kronoberg är ett samverkansorgan för riksteaterföreningar och andra anslutna organisationer i länet. Riksteatern Kronoberg styrs av en ideell styrelse och arbetar för att alla i Kronobergs län ska ges möjlighet att ta del av scenkonstarrangemang och att ett brett utbud finns att tillgå.

Huvuduppgiften är att stötta och stärka de lokala riksteaterföreningarna i länet.

Med sina över 50 aktiva år i länet har Riksteatern Kronoberg en unik kunskap om det civila samhällets kraft och möjligheter. Riksteaterföreningarna har stor kunskap om lokala nätverk, föreningsarbete och arrangörsfrågor, vilket ska tas tillvara, värderas och utvecklas.

Riksteatern Kronoberg stöttar riksteaterföreningarna i sitt styrelsearbete och arrangörskap genom utbildning, coachning, marknadsföring och utbudsdagar. Oftast i samarbete med andra scenkonstaktörer i länet eller angränsande län som inom nätverken 7-länsgruppen och Scenkonst Sydost.

De lokala teaterföreningarna arbetar med stor autonomi och tar stort ansvar för arbetet med scenkonst i sina respektive kommuner. Det finns en aktiv teaterförening i var och en av Kronobergs läns åtta kommuner.

Riksteaterföreningarna arbetar hårt för att presentera ett brett utbud på många platser i kommunerna och inte bara i tätorterna. Riksteaterföreningarna spelar en viktig roll för det lokala kulturutbudet i respektive kommun och har goda samarbeten med bygdegårdsföreningar, studieförbund och andra föreningar i sina kommuner.

På repertoaren 2020 i Kronoberg

Riksteaterns egna turnéer

I länet spelade Riksteaterturnéerna *Bye bye bror*, *Domedagen TM – en trällvänlig talkshow*, *Den svenska sonen*, *Kartan över oss*, *Bygdens söner*, *Chefen*, *Bröllopstårtan*, *Kurage*, *Taha*.

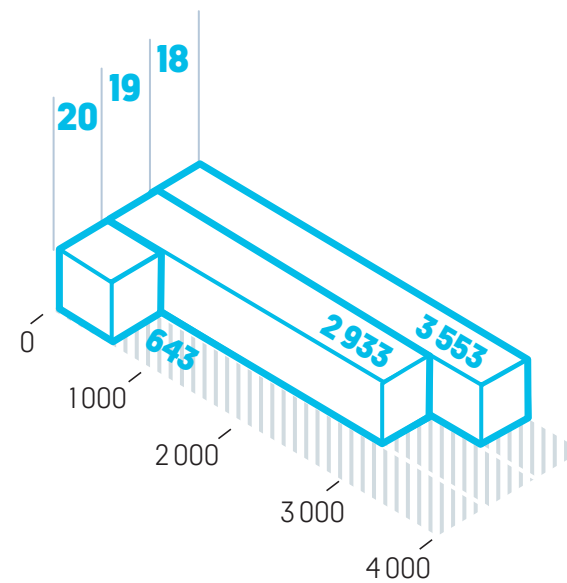
Föreställningar från fler

Utöver Riksteaterns egna produktioner presenterades verk av Byteatern Kalmar läns teater, Maria Arvadottir, Anna-Lena Hemström, Tonordia, Teater KAPIJA, Okänd fri grupp, Jerker Fahlström skådespelare, Humor Musik & Allvar – produktion, Markaryds Riksteaterförening, Britta Andersson, Pygméatern, Femtinge Teater, Okänd amatörorganisation, Teater Stenbäraland, Okänd organisation, Okänd professionell producent, Anna Bromée Produktion, 123 Schtunk, Obanteatern, Wolmner Kulturproduktion, Folkteatern Gävleborg, Cirkus Cirkör.

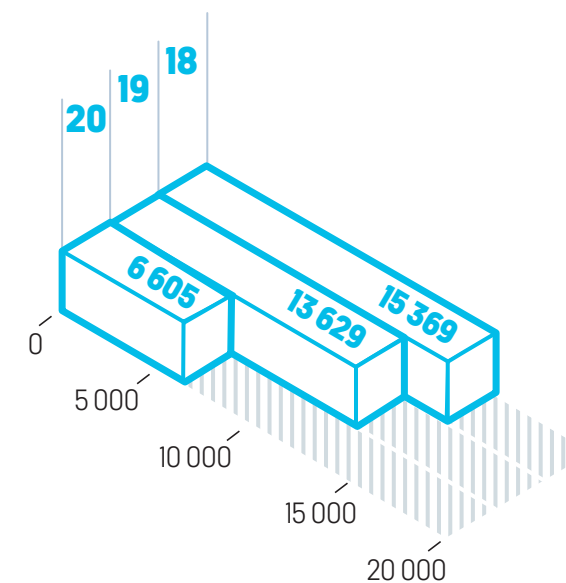


Publik

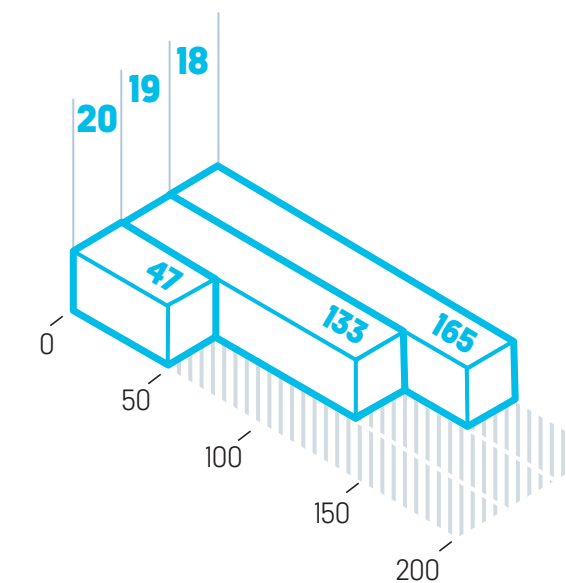
Riksteaterproducerat*



Riksteaterarrangerat**



Riksteaterförmedlat***



Verksamheten har påverkats mycket av pandemin under 2020.

*Producerat av Riksteatern oavsett arrangör.

**Arrangerat av Riksteatern oavsett producent.

***Riksteatern regionalt förmedlar olika producenters produktioner till olika arrangörer.

RIKSTEATERN FINNS LOKALT, REGIONALT OCH NATIONELLT.

I den här broschyren berättar vi vad vi gemensamt har åstadkommit i Kronoberg. Du kan ta kontakt med Riksteatern Kronoberg om du är intresserad av deras egen verksamhetsberättelse.

Den svenska sonen

RIKSTEATERN



Riksteatern
145 83 Norsborg
08-531 991 00
info@riksteatern.se
riksteatern.se

Riksteatern Kronoberg
Västergatan 22
352 31 Växjö
070-342 26 29
riksteatern.se/kronoberg