

Kurage

RIKSTEATERN



VAD VI GJORDE I
Sörmland
2020

Vi är här. För dig. Vi är hela Sveriges scen.

Lokalt, regionalt och nationellt. Den här broschyren visar vad vi tillsammans gjort i Sörmland under 2020.

Riksteatern har i länet sex riksteaterföreningar.

Riksteaterföreningar: Eskilstuna Riksteaterförening, Katrineholms Riksteaterförening, Nyköpings Teaterförening - en del av Riksteatern, Riksteaterföreningen i Sörmlands hjärta, Strängnäs Riksteaterförening, Trosa Riksteaterförening.

Riksteatern regionalt: Riksteatern Sörmland är ett samverkansorgan för riksteaterföreningar och anslutna organisationer i länet.

Riksteatern är en sammanslutning av 223 (228) riksteaterföreningar med 34 620 (37 889) medlemmar och 67(67) andra anslutna organisationer. Regionalt har Riksteatern 21(21) regionala föreningar, 2019 års resultat inom parentes.

- Riksteatern producerade scenkonst som besöktes av 27 141 (185 485) personer.
- Riksteatern arrangerade scenkonst som besöktes av 109 698 (379 092) personer.
- Riksteatern nådde som producent och arrangör 117 741 (436 255) besökare.



Pandemins påverkan 2020 syns t ex i jämförelsen med 2019 inom parentes.

Antal besök i Sörmland i förhållande till folkmängd (procent):

Riksteaterns
arrangemang

1,0 % [3,0 %]

Riksteaterns nationella
scenkonstproduktion

0,4 % [0,7 %]

Bye bye bror

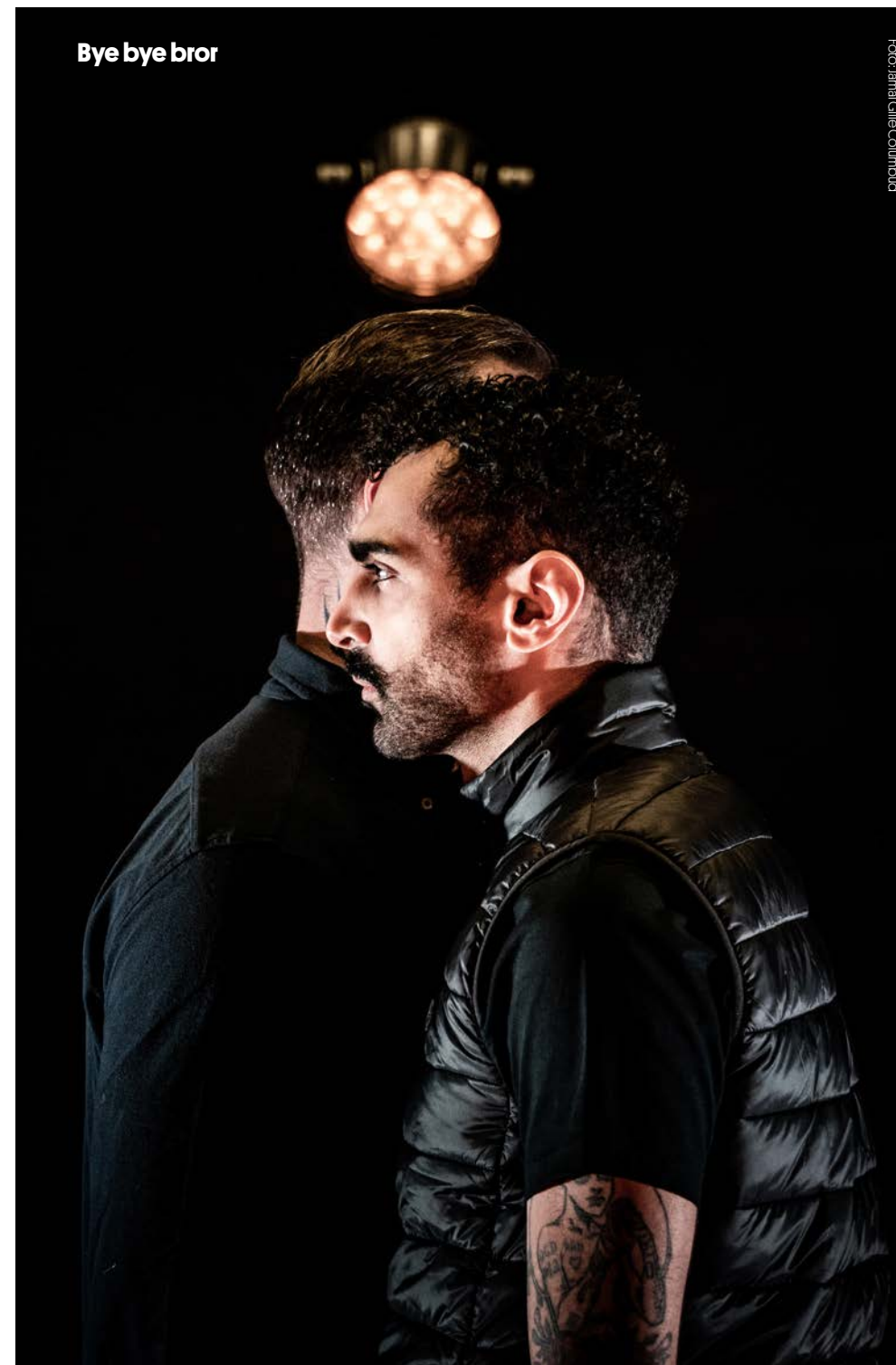
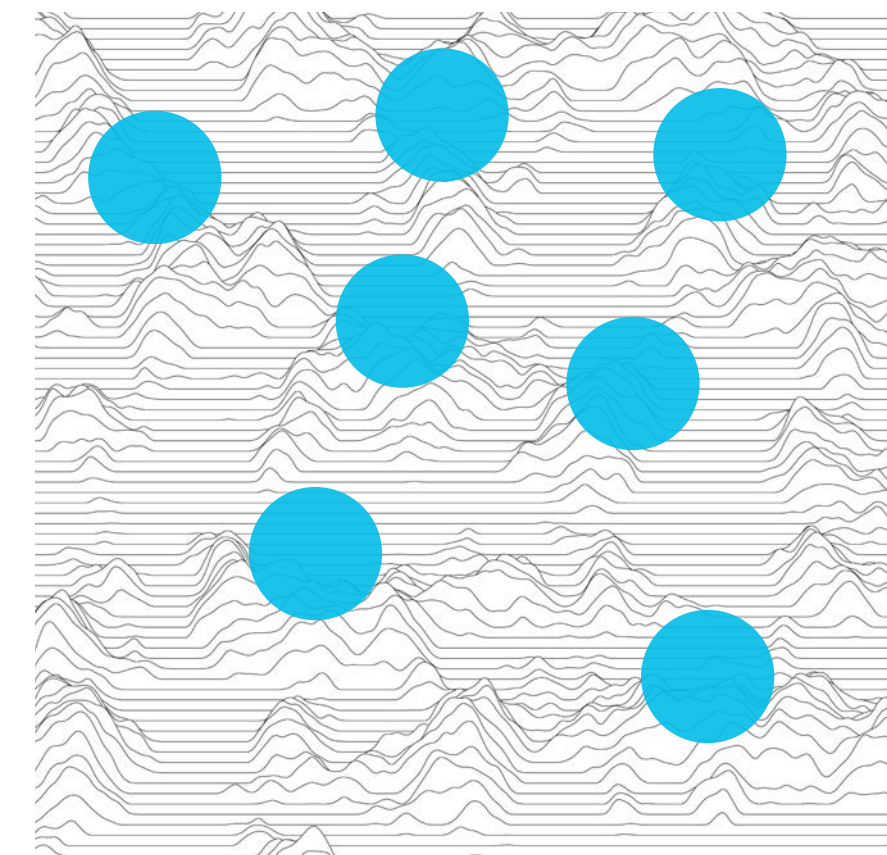


Foto: Janne Gille-Columbini



Riksteaterföreningar	Föreställningar	Publik	Medlemmar
Eskilstuna Riksteaterförening	8 [23]	891 [2 203]	260 [275]
Katrineholms Riksteaterförening	4 [6]	145 [1 728]	31 [39]
Nyköpings Teaterförening - en del av Riksteatern	10 [19]	887 [1 950]	206 [236]
Riksteaterföreningen i Sörmlands hjärta	2 [3]	42 [186]	29 [19]
Strängnäs Riksteaterförening	5 [9]	351 [963]	68 [65]
Trosa Riksteaterförening	15 [20]	719 [1 963]	174 [159]

Riksteatern regionalt

Riksteatern Sörmland



RIKSTEATERN
sörmland

Regional ordförande 2020: Bitte Jarl
E-post: sormland@riksteatern.se

Foto: Markus Gärtner



Riksteatern Sörmland

Scenkonst som sätter tankar och känslor i rörelse – för alla, överallt.

Riksteaterns regionala förening i Sörmland, Riksteatern Sörmland, är ett samverkansorgan för riksteaterföreningarna i regionen. Tack vare de lokala riksteaterföreningarna får Sörmland tillgång till scenkonst, upplevelser och möten.

Riksteatern Sörmland arbetar för att möjliggöra tillgång till scenkonst i hela regionen, gärna i samarbete med andra arrangörer både på landsbygden och i städerna. Föreningens uppgift är att utveckla och stötta arrangörsföreningar, samt att främja förmedling av och kunskapen om scenkonst i regionen.

Före pandemin satte stopp för möten och scenkonst 2020 deltog Riksteatern Sörmland med en egen monter på Utställartorget på Folk och Kultur. I anslutning till det arrangerade vi också en arrangörsträff där flera arrangörsföreningar deltog.

Föreningen arrangerade också tillsammans med andra regionala teaterföreningar i Mellansverige och Bygdegårdarnas Riksförbund den årliga utbudsdagen för fria scenkonstaktörer i Västerås, och den samlade många medverkande teatergrupper och en stor publik. Riksteatern Sörmland stödde också en utbudsdag i Nyköping som arrangerades av den nybildade föreningen Fri Scen i Sörmland.

För att utveckla intresset för dans samarbetade föreningen med Mer Dans åt Folket, men pandemin har gjort att genomförandet skjuts fram till 2021.

Innan året var slut ordnade vi en digital träff med våra medlemsföreningar och Scenkonst Sörmland, för att tala om vidare samarbete och vad vi kan förvänta oss på scenkonstens område av 2021.

Riksteatern Sörmland har stöd för sin verksamhet från Region Sörmland och Riksteatern.

Foto: Mats Becker

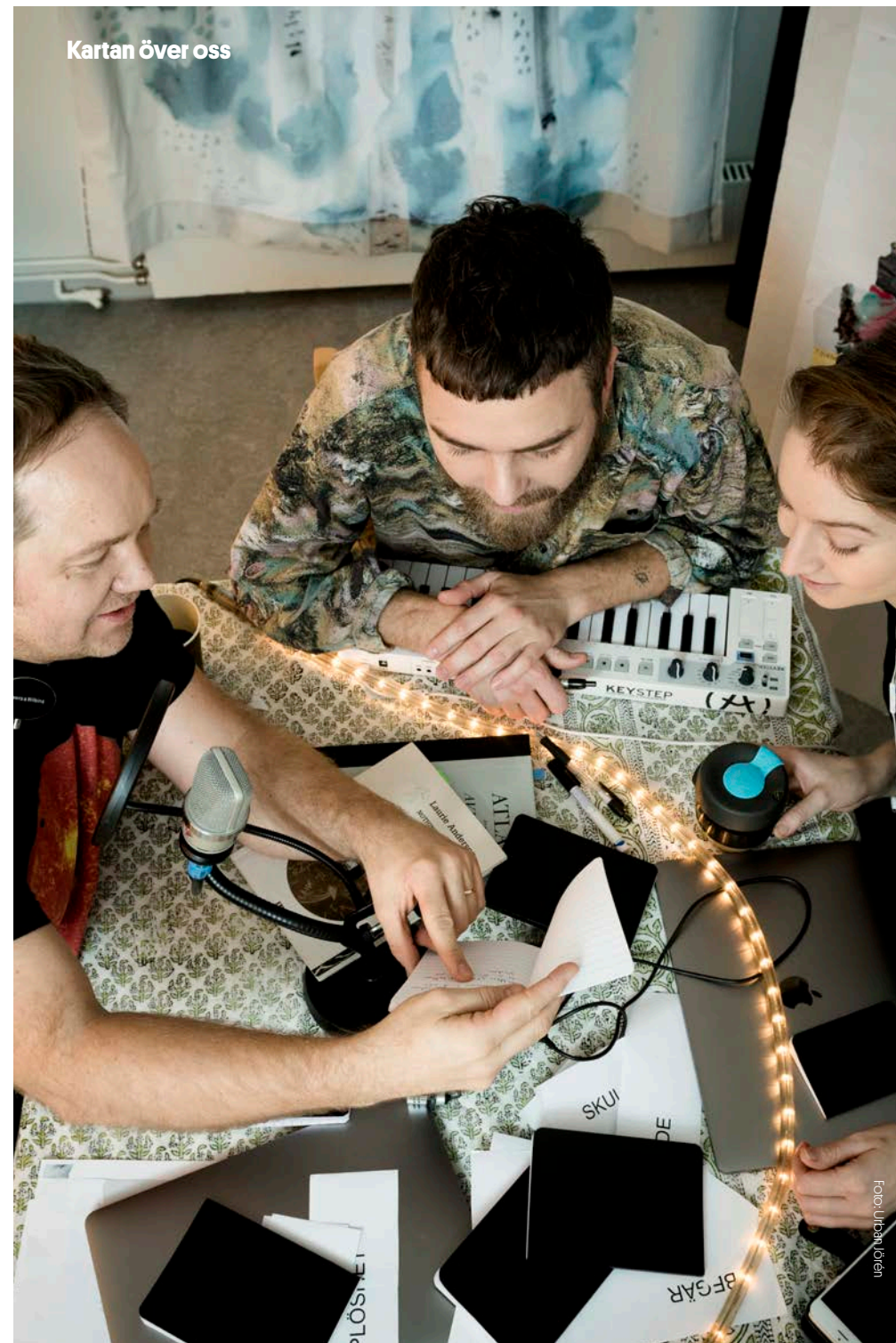
På repertoaren 2020 i Sörmland

Riksteaterns egna turnéer

I länet spelade Riksteaterturnéerna *Man får väl ställa upp*, *RDR Norrbotten – Moving Barents 2020* *Out of Urgency*, *Bye bye bror*, *Du har hela livet, habibi*, *Pappa, make och krigsförbrytare*, *Kartan över oss*, *Greatest hittills*, *#SAKNASI*, *Kurage*, *Play 3.0*, *Chefen*.

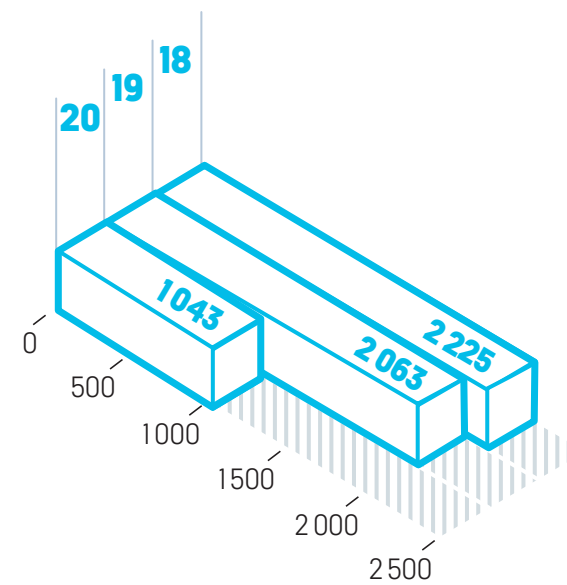
Föreställningar från fler

Utöver Riksteaterns egna produktioner presenterades verk av Eva Ahremalm, Teater Nolby, Folkets Hus och Parker, Teater Hybrid, Invisible People Contemporary Dance Company, Aida Jabbari, Folkets Hus & Bio Trosa, Boulevardteatern, 123 Schtunk, POVELS NATURBARN, Anna-Lena Hemström, Okänd fri grupp, Okänd amatörorganisation, Carl-Einar Häckner, XTC Productions AB, Scenkonst Sörmland, mamalia AB, Mycke' Nöje i Sverige AB.

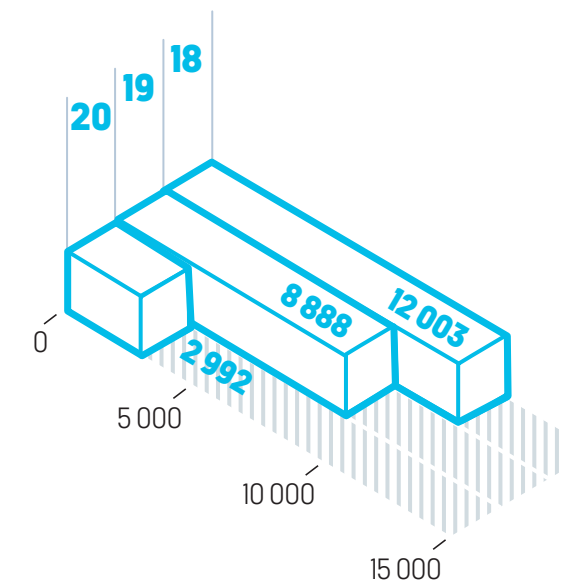


Publik

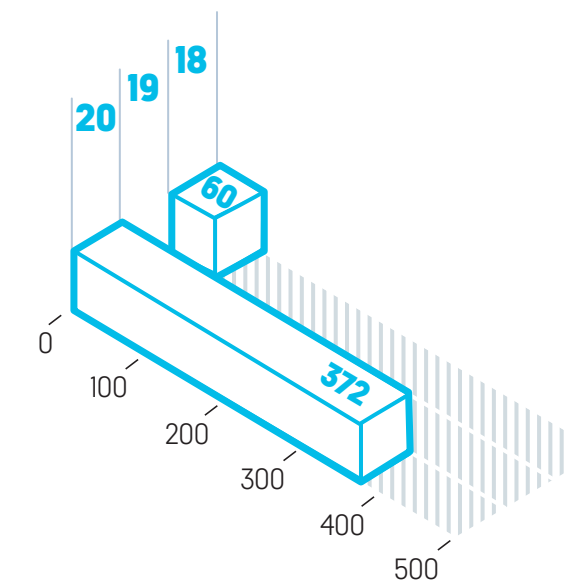
Riksteaterproducerat*



Riksteaterarrangerat**



Riksteaterförmedlat***



Verksamheten har påverkats mycket av pandemin under 2020.

*Producerat av Riksteatern oavsett arrangör.

**Arrangerat av Riksteatern oavsett producent.

***Riksteatern regionalt förmedlar olika producenters produktioner till olika arrangörer.

RIKSTEATERN FINNS LOKALT, REGIONALT OCH NATIONELLT.

I den här broschyren berättar vi vad vi gemensamt har åstadkommit i Sörmland. Du kan ta kontakt med Riksteatern Sörmland om du är intresserad av deras egen verksamhetsberättelse.



Riksteatern
145 83 Norsborg
08-531 991 00
info@riksteatern.se
riksteatern.se

Riksteatern Sörmland
0761-72 99 64
sormland@riksteatern.se
riksteatern.se/sormland