

Bye bye bror

RIKSTEATERN



VAD VI GJORDE I
Västmanland
2020

Vi är här. För dig. Vi är hela Sveriges scen.

Lokalt, regionalt och nationellt. Den här broschyren visar vad vi tillsammans gjort i Västmanland under 2020.

Riksteatern har i länet nio riksteaterföreningar och en annan ansluten organisation.

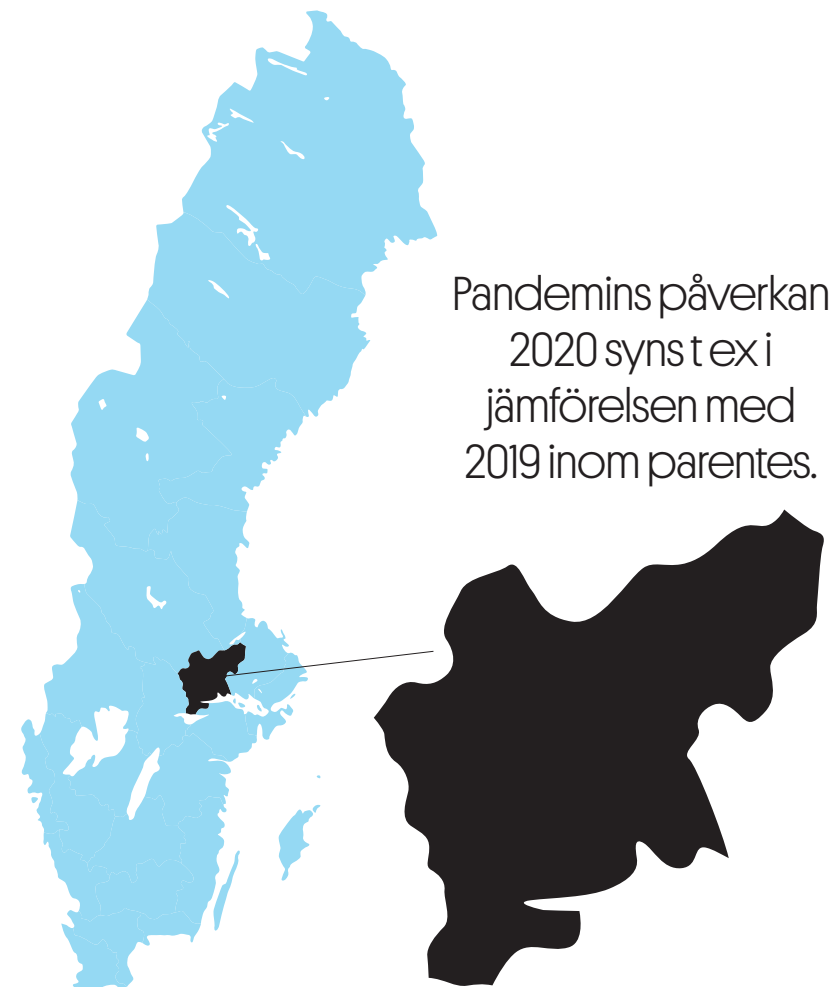
Riksteaterföreningar: Arboga Teaterförening, Fagersta Teaterförening, Hallstahammars Teaterförening, Kungsörs film- och teaterförening, Köpings teaterförening, Sala Teaterförening, Skinnskattebergs Residens – och Riksteaterförening, Surahammars Teaterförening och Västmanlands Finska Riksteaterförening – alla en del av.

Andra anslutna organisationer: Västmanlandsmusiken.

Riksteatern regionalt: Riksteatern Västmanland är ett samverkansorgan för riksteaterföreningar och anslutna organisationer i länet.

Riksteatern är en sammanslutning av 223 (228) riksteaterföreningar med 34 620 (37 889) medlemmar och 67 (67) andra anslutna organisationer. Regionalt har Riksteatern 21 (21) regionala föreningar, 2019 års resultat inom parentes.

- Riksteatern producerade scenkonst som besöktes av 27 141 (185 485) personer.
- Riksteatern arrangerade scenkonst som besöktes av 109 698 (379 092) personer.
- Riksteatern nådde som producent och arrangör 117 741 (436 255) besökare.



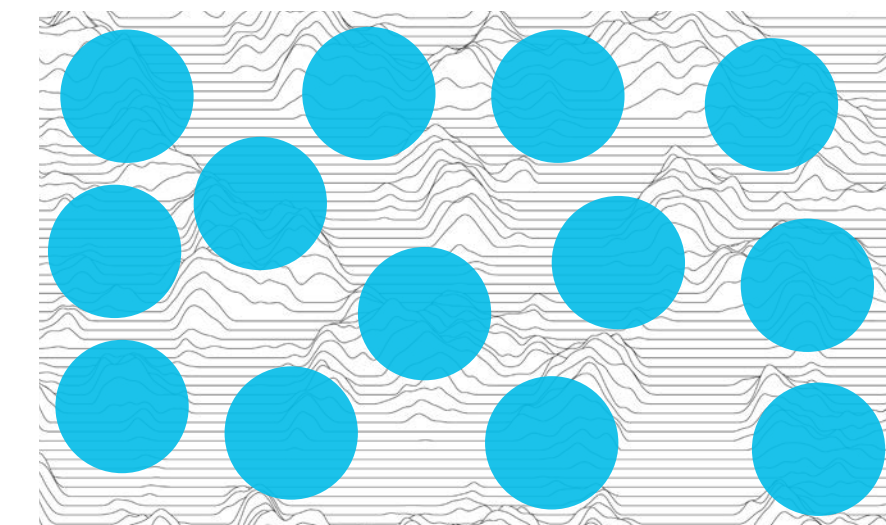
Antal besök i Västmanland i förhållande till folkmängd (procent):

Riksteaterns
arrangemang

0,8 % [8,5 %]

Riksteaterns nationella
scenkonstproduktion

0,2 % [2,3 %]



Riksteaterföreningar	Föreställningar	Publik	Medlemmar
Arboga Teaterförening – en del av Riksteatern	3 [8]	144 [570]	144 [152]
Fagersta Teaterförening – en del av Riksteatern	9 [16]	512 [1176]	142 [143]
Hallstahammars Teaterförening – en del av Riksteatern	4 [10]	162 [654]	108 [128]
Kazakiska Kulturföreningen			
Kungsörs film- och teaterförening – en del av Riksteatern	3 [8]	192 [917]	197 [174]
Köpings Teaterförening – en del av Riksteatern	3 [9]	117 [405]	95 [98]
Sala Teaterförening – en del av Riksteatern	5 [15]	398 [1012]	166 [173]
Skinnskattebergs Teaterförening	2 [2]	55 [44]	15 [16]
Surahammars Teaterförening – en del av Riksteatern	5 [7]	287 [888]	197 [189]
Västerås Kulturarrangörer	[2]	[91]	[27]
Västmanlands Finska Riksteaterförening VÄSKY	6 [16]	230 [841]	157 [166]

Anslutna organisationer

Västmanlandsmusiken

Riksteatern regionalt

Riksteatern Västmanland

[6]

[51]



RIKSTEATERN västmanland

Regional ordförande 2020: Raija Metso Korpela
Regional teaterkonsulent: Maria Gage
E-post: maria.gage@vastmanlandsteater.se
021-470 41 09



Foto: Markus Gädder

Domedagen TM – en trällvänlig talkshow



Riksteatern Västmanland

Scenkonst som sätter tankar och känslor i rörelse – för alla, överallt.

Människor i Västmanlands län ska på hemmaplan ha möjlighet att uppleva teater och annan scenkonst i olika genrer och med olika innehåll. För detta behövs lokala arrangörer som utifrån sina lokala förutsättningar är synliga, kompetenta, uppskattade, nyfikna, samarbetsvilliga, modiga, förvaltare och förnyare. Riksteatern Västmanland stöttar, inspirerar och underlättar för teaterarrangörer att kunna utföra och utveckla sitt arrangörskap. Riksteatern Västmanland ska också främja och förmedla ett kvalitativt teater- och scenkonstutbud. Riksteatern Västmanland ska vara ett stöd för de lokala Riksteaterföreningarna och andra arrangörer. Det kan handla om repertoarfrågor, såväl som förenings- och marknadsföringsfrågor. Riksteatern Västmanland samarbetar ofta med andra regionala Riksteaterföreningar i Mellansverige, Riksteatern nationellt och andra regionala kultur-institutioner och föreningar för att uppfylla uppdraget.

2020 har varit ett år av osäkerhet, planer, ändrade planer, nya kunskaper, svåra val, avvaktan, inställda föreställningar, begränsad publik och massor av digitala möten. Många arrangemang och aktiviteter ställdes in, men några genomfördes i början på året och i starten av hösten. Föreningen arrangerade tillsammans med andra regionala teaterföreningar i Mellansverige och Bygdegårdarnas Riksförbund den årliga utbudsdagen i Västerås och den lockade som vanligt en stor skara av både deltagare och medverkande teatergrupper. Vår utbudsdag med Västmanlands-musikens musik- och dansavdelningar med fokus på barn och unga fick bli en digital variant. Samarbete har också skett med Västmanlandsmusiken runt två dans- och nycirkusresidens i Skinnskatteberg och Sala. En repertoarträff med Riksteatern, Västmanlands Teater och 4:e teatern kunde genomföras fysiskt i början på november. Riksteaterföreställningarna med Play 3.0 och Slick blev mycket uppskattade och bidrog till nya lokala samarbeten. Coronasituationen innebar flera nya utmaningar och mängder av digitala möten. Frågor som behandlats har varit kontraktsfrågor, Coronaanpassade arrangemang, digital mötesteknik och genomföranden av digitala årsmöten och utbudsdagar. Lite framtidsspaning har också hunnits med. Riksteatern Västmanland har erbjudit lokala riksteaterföreningar att prova att delta i digitala möten i form av korta testapå-kurser. Vi har tillsammans med Västmanlands Teater producerat två programtidningar för att visa allmänheten och publiken på vår ambitionsnivå, även om mycket blev inställt eller framflyttat.

Riksteatern Västmanland ingår i flera lokala och regionala kulturnätverk. Exempel på dessa är Riksteatern Mellansverige, teaternätverket i Västerås, regionalt arrangörsnätverk, regionalt barn- och ungakulturnätverk, syntolkningsnätverket, Finnet Västmanland med flera.

På repertoaren 2020 i Västmanland

Riksteaterns egna turnéer

I länet spelade Riksteaterturnéerna *Bye bye bror*, *Domedagen TM – en trallvänlig talkshow*, *Kartan över oss*, *Play 3.0*, *Greatest hittills*, *SLICK*.

Föreställningar från fler

Utöver Riksteaterns egna produktioner presenterades verk av Scenkonstgruppen, LP Flamenco, Okänd organisation, Teater VårVind, Västmanlandsmusiken, Teater DaCapo, Skottes Musikteater, Kulturaffian, 4:e Teatern, Västerås Stadsbibliotek, Red Nose Company, Västmanlands Teater, Moliereensemblen, Svensk Musik och Teater, Anna-Lena Hemström, Eva Ahremalm, Mikael Edfelt, Västmanlands Finska Riksteaterförening VÅSKY, Okänd fri grupp, Humor Musik & Allvar – produktion, Moliereensemblen.

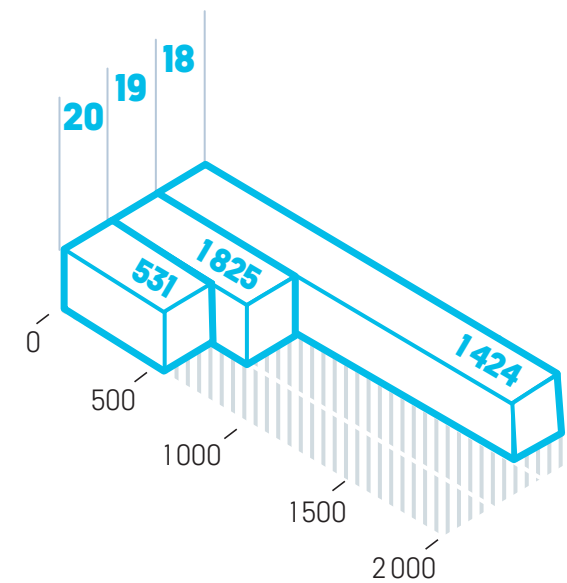


SLICK

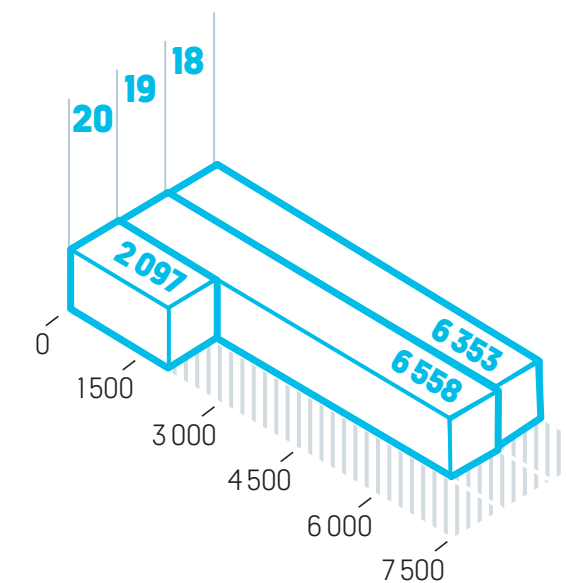
Foto: Andreas Nilsson

Publik

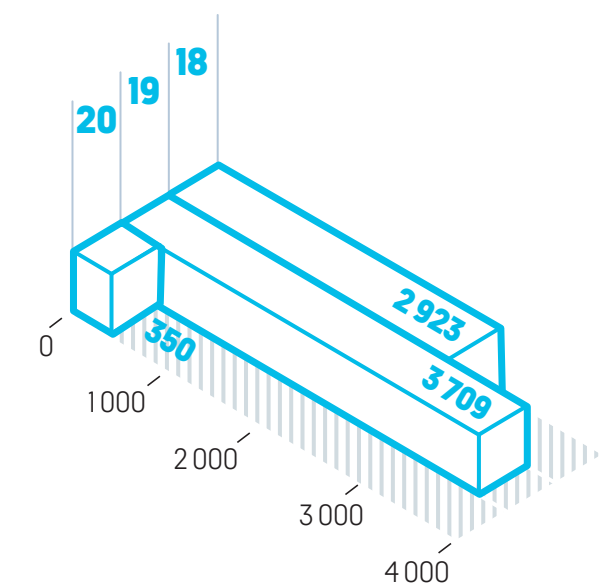
Riksteaterproducerat*



Riksteaterarrangerat**



Riksteaterförmedlat***



Verksamheten har påverkats mycket av pandemin under 2020.

*Producerat av Riksteatern oavsett arrangör.

**Arrangerat av Riksteatern oavsett producent.

***Riksteatern regionalt förmedlar olika producenters produktioner till olika arrangörer.

RIKSTEATERN FINNS LOKALT, REGIONALT OCH NATIONELLT.

I den här broschyren berättar vi vad vi gemensamt har åstadkommit i Västmanland. Du kan ta kontakt med Riksteatern Västmanland om du är intresserad av deras egen verksamhetsberättelse.



Riksteatern
145 83 Norsborg
08-531 991 00
info@riksteatern.se
riksteatern.se

Riksteatern Västmanland
Slottsgatan 11
722 11 Västerås
073-654 41 30
riksteatern.se/vastmanlandslan