



VAD VI GJORDE I  
**Västra Götaland**  
**2020**

# Vi är här. För dig. Vi är hela Sveriges scen.

Lokalt, regionalt och nationellt. Den här broschyren visar vad vi tillsammans gjort i Västra Götaland under 2020.

Riksteatern har i länet 35 riksteaterföreningar och 12 andra anslutna organisationer.

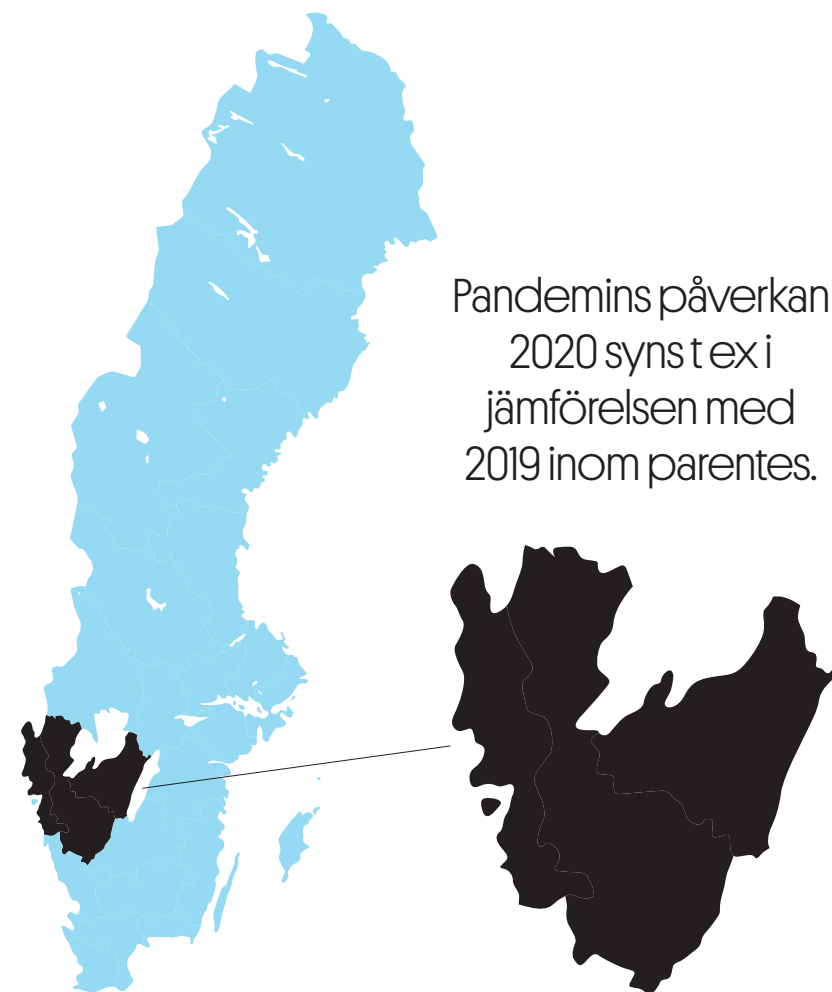
Riksteaterföreningar: Ale Riksteaterförening, Alingsås Teaterförening - en del av Riksteatern, Bollebygds Riksteaterförening, Bygdegårdsföreningen Grästorps konserthus - en del av Riksteatern, Creative Communication Initiative - En del av Riksteatern, Essunga musik- och teaterförening - en del av Riksteatern, Falköpings Riksteaterförening, Fröskogs Kulturförening - en del av Riksteatern, Färgelanda Riksteaterförening, Gullspångs Riksteaterförening, Göteborgs Teaterförening, Göteborgs Turkiska Riksteaterförening, Hjo Kultur- och Teaterförening - en del av Riksteatern, Kungälv's Teaterförening - en del av Riksteatern, Lidköpings Teaterarrangörer - en del av Riksteatern, Produktionsdiket - en del av Riksteatern, Riksteaterföreningen Eldfestkommittén i Göteborg, Riksteaterföreningen i Karlsborg, Riksteaterföreningen i Skara, Riksteaterföreningen Teaterns Vänner i Mariestad, Riksteatern Lysekil, Riksteatern Skövde, Riksteatern Vilja Produktion, Sotenäs Riksteaterförening, SPEKTRUM teater- och konstförening, Tidaholms Riksteaterförening, Tjörns Kultur- och Teaterförening - en del av Riksteatern, Trollhättans Riksteaterförening, Töreboda Riksteaterförening, Uddevalla Riksteaterförening, Ulricehamns Riksteaterförening, Vara Riksteaterförening, Vårgårda Teaterförening - en del av Riksteatern, Vänersborgs Riksteaterförening, Åmåls Riksteaterförening.

Andra anslutna organisationer: Våra Gårdar Västra Götaland, Kulturbuket på DAL, Kultur Härryda Götene kommun, Medborgarkontoret Kultur, Lerum, Kultur & Fritid, Stora Teatern, Frölunda Kulturhus, Västra Folkets Hus och Parkregionen, Kulturbyrån Trollhättan, Skaraborgs bygdegårdsdistrikt, Sjuhärads Bygdegårdsdistrikt, Västra Bygdegårdsdistriktet.

Riksteatern regionalt: Riksteatern Väst är ett samverkansorgan för riksteaterföreningar och anslutna organisationer i länet.

Riksteatern är en sammanslutning av 223 (228) riksteaterföreningar med 34 620 (37 889) medlemmar och 67 (67) andra anslutna organisationer. Regionalt har Riksteatern 21 (21) regionala föreningar, 2019 års resultat inom parentes.

- Riksteatern producerade scenkonst som besöktes av 27 141 (185 485) personer.
- Riksteatern arrangerade scenkonst som besöktes av 109 698 (379 092) personer.
- Riksteatern nådde som producent och arrangör 117 741 (436 255) besökare.



Pandemins påverkan  
2020 syns t ex i  
jämförelsen med  
2019 inom parentes.

## Antal besök i Västra Götaland

i förhållande till folkmängd (procent):

Riksteaterns  
arrangemang

0,4 % [2,7 %]

Riksteaterns nationella  
scenkonstproduktion

0,1 % [2,3 %]

Riksteaterföreningar	Föreställningar	Publik	Medlemmar
Ale Riksteaterförening	2 [9]	115 [621]	226 [267]
Alingsås Teaterförening – en del av Riksteatern	5 [14]	382 [1527]	257 [277]
Bollebygds Riksteaterförening	1 [5]	20 [229]	37 [51]
Bygdegårdsföreningen Grästorps konserthus – en del av Riksteatern	[5]	[680]	[2]
Creative Communication Initiative – En del av Riksteatern	2	120	194 [30]
Essunga musik- och teaterförening – en del av Riksteatern	4 [7]	360 [636]	177 [186]
Falköpings Riksteaterförening	3 [11]	196 [1159]	174 [202]
Fröskogs Kulturförening – en del av Riksteatern			51 [49]
Färgelanda Riksteaterförening	1 [1]	12 [12]	13 [13]
Gullspångs Riksteaterförening	3 [14]	139 [764]	131 [154]
Göteborgs Teaterförening			[200]
Göteborgs Turkiska Riksteaterförening			
Hjo Kultur- och Teaterförening – en del av Riksteatern	13 [3]	521 [64]	37 [34]
Kungälv's Teaterförening – en del av Riksteatern	2 [13]	289 [1119]	282 [321]
Lidköpings Teaterarrangörer – en del av Riksteatern	4 [12]	189 [287]	63 [62]
Produktionsdiket – en del av Riksteatern			27
Riksteaterföreningen Eldfestkommittén i Göteborg			26
Riksteaterföreningen i Karlsborg	2 [5]	100 [95]	102 [115]
Riksteaterföreningen i Skara	2 [9]	88 [363]	81 [112]
Riksteaterföreningen Teaterns Vänner i Mariestad	1 [7]	84 [379]	64 [74]
Riksteatern Lysekil	1 [6]	58 [287]	[40]
Riksteatern Skövde	3 [13]	79 [1640]	398 [442]
Riksteatern Vilja Produktion	1	25	5 [5]
Sotenäs Riksteaterförening	3 [6]	81 [190]	58 [58]
SPEKTRUM teater- och konstförening			[8]
Tidaholms Riksteaterförening	[2]	[287]	53 [62]
Tjörns Kultur- och Teaterförening – en del av Riksteatern	12 [15]	641 [1006]	115 [131]
Trollhättans Riksteaterförening	5 [18]	1121 [3162]	115 [122]
Töreboda Riksteaterförening			11 [14]
Uddevalla Riksteaterförening	4 [14]	204 [826]	181 [171]
Ulricehamns Riksteaterförening	4 [6]	366 [582]	98 [113]
Vara Riksteaterförening	8 [19]	432 [2620]	89 [98]
Vårgårda Teaterförening – en del av Riksteatern	3 [9]	239 [900]	151 [162]
Vänersborgs Riksteaterförening	1 [2]	50 [199]	41 [41]
Åmåls Riksteaterförening	[6]	[442]	63 [94]

Anslutna organisationer	Föreställningar	Publik
Våra Gårdar Västra Götaland		
Kulturbuket på DAL	[1]	[34]
Kultur Härryda	3 [1]	268 [45]
Götene kommun, Medborgarkontoret Kultur		
Lerum, Kultur & Fritid	[1]	[35]
Stora Teatern	2 [14]	73 [4 764]
Frölunda Kulturhus	[6]	[126]
Västra Folkets Hus och Parkregionen		
Kulturbyrån Trollhättan		
Skaraborgs bygdegårdsdistrikt		
Sjuhärads Bygdegårdsdistrikt		
Västra Bygdegårdsdistriktet		

### Riksteatern regionalt

Riksteatern Väst



Regional ordförande 2020: Agneta Blomqvist

Verksamhetsledare: Johan Ahlsell

076-146 33 23, johan.ahlsell@riksteatern.se

Scenkonstkonsulent Arrangörs- och föreningsutveckling:

Sanna Nyman

070-522 12 60, sanna.nyman@riksteatern.se

Vik. Scenkonstkonsulent Turné- och publikutveckling:

Anna Hemström

076-651 66 15, anna.hemstrom@riksteatern.se

# Riksteatern Väst

## Scenkonst som sätter tankar och känslor i rörelse – för alla, överallt.

Riksteatern Väst är en samverkans- och främjandeorganisation för riksteaterföreningar och andra anslutna organisationer inom Västra Götaland. Den regionala föreningen arbetar för att främja, stötta och utveckla föreningarnas verksamhet samt scenkonsten runt om i regionen.

2020 började med att årets största event Expo:Scenkonst, som skulle ha genomförts i Skövde, ställdes in bara någon dag innan det skulle gå av stapeln i mars. Det satte präg på hela våren då alla planerade aktiviteter ställdes in eller flyttades fram. Riksteatern Väst, liksom de lokala riksteaterföreningarna, ställde snabbt om sin verksamhet. Pressträffar om pandemin följdes flitigt och hemmaarbete ställde krav på ny kunskap om digitala mötesformer och sammankomster.

Stor vikt lades på att stötta arrangörerna i deras nya vardag vilket bland annat handlade om att hjälpa de med nya digitala mötesplattformar och support i hanteringen av dem, om hur man kan behålla engagemanget i föreningen och jobba med alternativa aktiviteter i en tid då de flesta föreställningarna ställs in. En stor satsning som gjorts under året har varit Människan i Föreningen. Det är en kampanj i sociala medier som syftar till att lyfta förtroendevalda personer och varför just de valt att engagera sig i en folkrörelse för scenkonsten. Inläggen marknadsfördes och spreds till invånare på deras respektive orter. De fick mycket fin respons av både föreningsmedlemmar och publik.

De allra flesta nätverksträffarna blev digitala under året. Riksteatern kunde dock genomföra den årliga Säsongsupptakten tillsammans med Riksteatern Jönköpings län och Riksteatern Halland på Kulturhuset SPIRA i Jönköping i september. Ett 30-tal glada arrangörer kunde samlas, inspireras och faktiskt se på efterlängtat scenkonst.

Uppdrag om att främja cirkus i regionen tillkom under 2020 och är ett av Riksteatern Västs utvecklingsområden under tre år framöver. Det innebär bland annat att Riksteatern Väst ingår i ett regionalt nätverk för kunskapsutbyte och för att förbättra förutsättningar för cirkusartister och cirkusarrangörer i regionen tillsammans med Cirkus i Väst och Cirkuskonsulenterna på Förvaltningen för Kulturutveckling. Ett stort arbete har också varit att turnélägga föreställningen Tvärslöjd med Kompani Giraff till ett 10-tal arrangörer runt om i regionen tillsammans med Cirkus i Väst.

Dans har också fortsatt vara en stor del av Riksteatern Västs verksamhet under 2020 genom arbetet med Riksteaterns regionala dansresidens i Skövde, Hjo, Karlsborg och Tibro, Dansnätverket samt genom den nya satsningen Dansbonanza. Dansbonanza är en samling turnépaket

med västsvenska dansare och koreografer. Paketen innehåller konstnärssamtal, workshops, dans mm. Dansbonanza arrangeras tillsammans med Danscentrum Väst. Tyvärr har inga aktiviteter genomförts under året på grund av pandemin. Arbetet fortsätter under 2021.

Dansresidenset genomförde en publik aktivitet i Hjo i februari med bland annat workshops och konstnärssamtal. Residenset välkomnade också under hösten de nya residenstagarna; koreografen och dansaren Nicole Neidert, modedesignern Linnea Bågander och filmfotografen och ljusdesignern Joakim Envik Karlsson.

I övrigt har Riksteatern Väst fortsatt arbete med projektet VASS, inlett planeringen av och arbetet med LÄNK2022, fortsatt fortbildningssamverkan med ABF och Studieförbundet Vuxenskolan samt genomfört en kursserie med tema Ledarskap för ordföranden i lokala riksteaterföreningar. 16 ordföranden och vice ordföranden från 10 föreningar deltar och har sitt sista kurstillfälle i februari 2021. Kursen leds av en processledare från ABF.

Det har i början av året tillkommit en ny förening; Bydegårdsföreningen Grästorps Konserthus – en del av Riksteatern. Samtidigt lades tyvärr Riksteatern Lysekil och Göteborgs Turkiska Teaterförening ner samt förlorade Göteborgs Teaterförening sitt medlemskap i Riksteatern. Riksteatern Väst har 2020 32 riksteaterföreningar och 12 anslutna organisationer.

Under året har Riksteatern Väst arrangerat 8 regionala träffar varav fem var digitala med nätverkande och kompetensutveckling i fokus för riksteaterföreningarna och anslutna organisationer. Riksteatern Väst fick även till åtta fysiska besök hos åtta riksteaterföreningar, samt att det genomfördes digitala möten med nästan alla riksteaterföreningarna i regionen under året.

# På repertoaren 2020 i Västra Götaland

## Riksteaterns egna turnéer

I länet spelade Riksteatern turnéerna *Bye bye bror*, *Den kosmiska havsträdgårdspassagen 2020*, *Pappa, make och krigsförbrytare*, *Kartan över oss*, *Kurage*, *Bygdens söner*, *Promise land*, *Play 3.0*, *Chefen*, *Bröllopstårtan*, *Romeo och Julia på Gullbacken*.

## Föreställningar från fler

Utöver Riksteaterns egna produktioner presenterades verk av Okänd professionell producent, GöteborgsOperan AB, Okänd fri grupp, Teater Allena, Unga Drottning Kristina, TankeTank, ReAct!, Svensk Musik och Teater, Sundblad Musik & Media, Okänd organisation, Tjörns Kultur- och Teaterförening – en del av Riksteatern, Maria Arvadottir, Big Wind, 123 Shtunk, Blues Escape med Johanna Lilvik, Buddha of Suburbia, Okänd amatörorganisation, Femtinge Teater, GöteborgsOperan, Anna Bromée Produktion, Daune Film & TV AB, Teater Jaguar, XTC Productions AB, Teater Nolby, Teater Giljotin, Molièreensemblen, Humor Musik & Allvar – produktion, Scalateatern, Robin och Bengan, Anna-Lena Hemström, Humor Musik & Allvar-produktion, West of Eden, Carl Einar Häckner, Mycke' Nöje i Sverige AB.

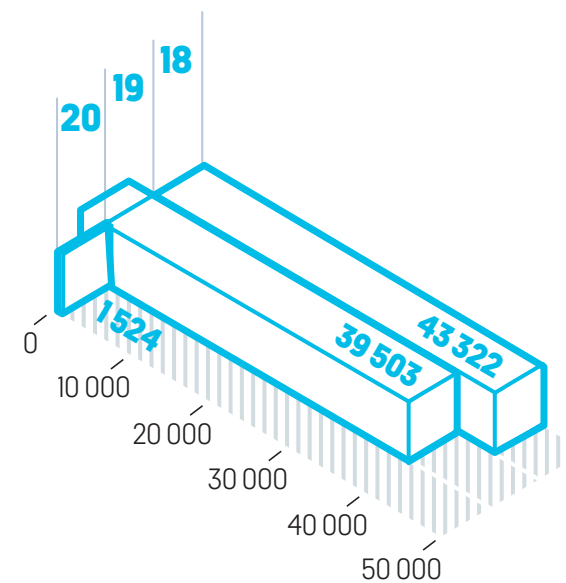
Pappa, make och  
krigsförbrytare



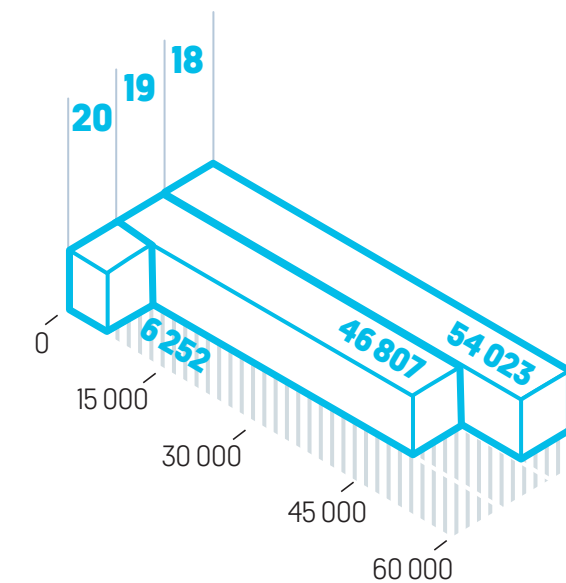
Foto: Sören Viks

# Publik

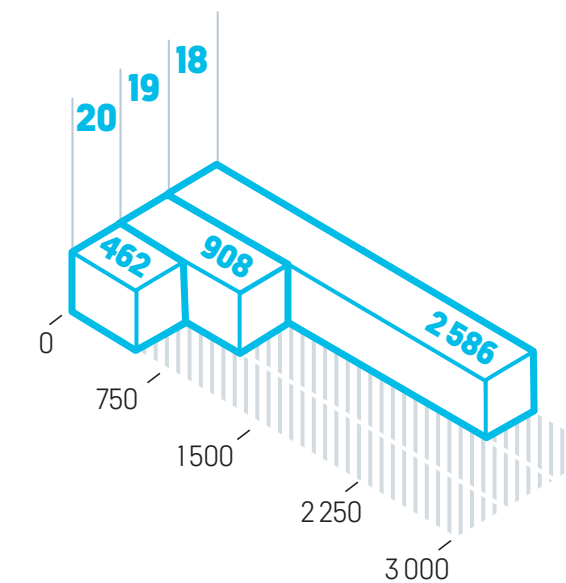
## Riksteaterproducerat\*



## Riksteaterarrangerat\*\*



## Riksteaterförmedlat\*\*\*



Verksamheten har påverkats mycket  
av pandemin under 2020.

\*Producerat av Riksteatern oavsett arrangör.

\*\*Arrangerat av Riksteatern oavsett producent.

\*\*\*Riksteatern regionalt förmedlar olika producenters produktioner till olika arrangörer.

## RIKSTEATERN FINNS LOKALT, REGIONALT OCH NATIONELLT.

I den här broschyren berättar vi vad vi gemensamt har åstadkommit i Västra Götaland. Du kan ta kontakt med Riksteatern Västra Götaland om du är intresserad av deras egen verksamhetsberättelse.

Chefen

RIKSTEATERN



Riksteatern  
145 83 Norsborg  
08-531 991 00  
info@riksteatern.se  
riksteatern.se

Riksteatern Väst  
Järntorget 7  
413 04 Göteborg  
076-146 33 23  
riksteatern.se/vast