

Vi är dom föräldrarna varnade oss för

RIKSTEATERN



VAD VI GJORDE I
Uppsala län
2021

Vi är här. För dig. Vi är hela Sveriges scen.

Lokalt, regionalt och nationellt.
Den här broschyren visar vad vi
tillsammans gjort i Uppsala län
under 2021.

Riksteatern har i länet fem riksteaterföreningar och en annan ansluten organisation.

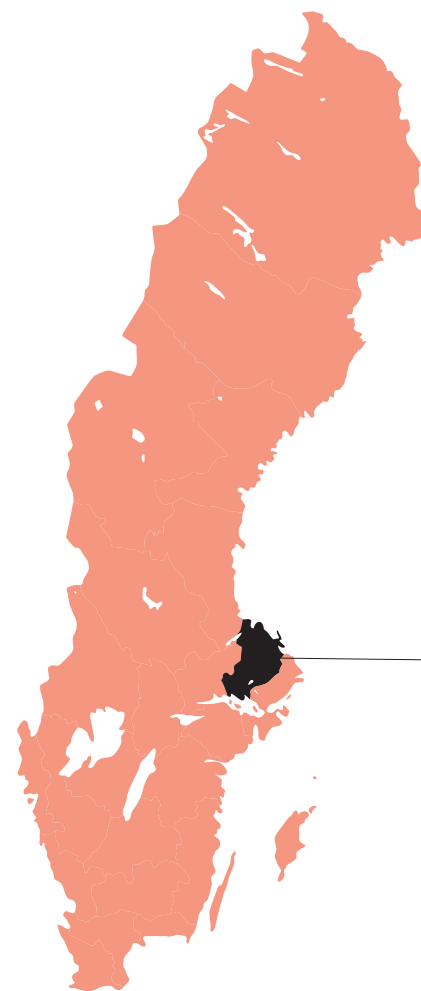
Riksteaterföreningar: Enköpings Riksteaterförening, Knivsta Riksteaterförening, Tierps Riksteaterförening, Uppsala Riksteaterförening, Östhammars Riksteaterförening.

Andra anslutna organisationer: Reginateatern.

Riksteatern regionalt: Riksteatern Uppsala län är ett samverkansorgan för riksteaterföreningar och anslutna organisationer i länet.

Riksteatern är en sammanslutning av 221 (223) riksteaterföreningar med 35 255 (34 620) medlemmar och 59 (67) andra anslutna organisationer. Till Riksteatern hör en regional nivå med 21 (21) regionala föreningar, förra årets resultat inom parentes.

- Riksteatern producerade scenkonst som besöktes av 72 080 (27 141) personer.
- Riksteatern arrangerade scenkonst som besöktes av 154 344 (109 698) personer.
- Riksteatern nådde som producent och arrangör av scenkonst 173 237 (117 741) besökare.



Coronapandemin
har påverkat
verksamheten kraftigt
under 2020–2021

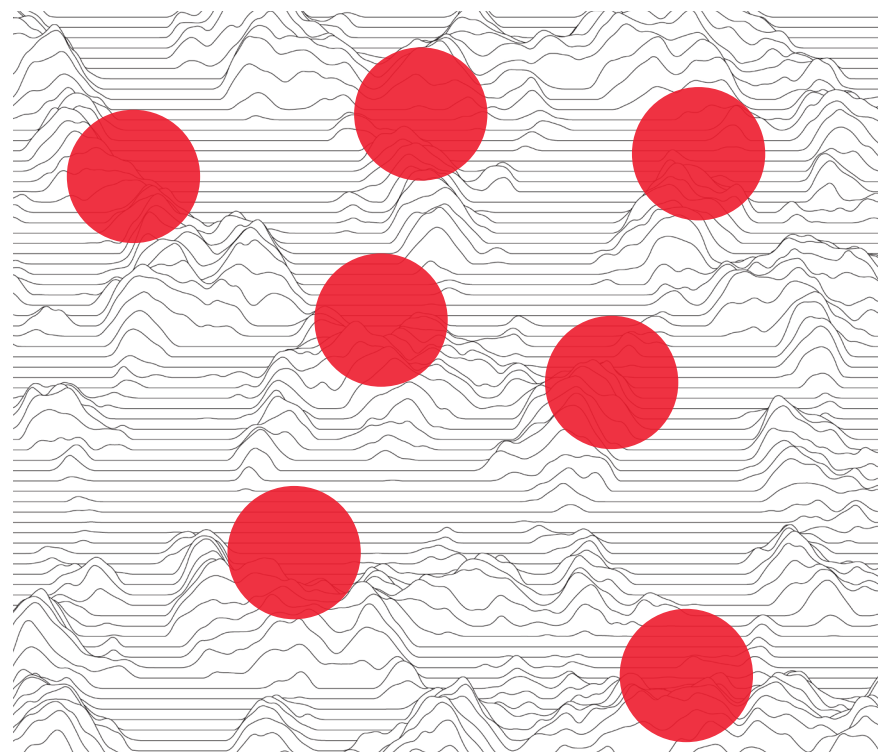
Antal besök i Uppsala län – procent i förhållande till folkmängd:

Riksteaterns
arrangemang

0,5 % 2020 = 0,3%
2019 = 0,6%

Riksteaterns nationella
scenkonstproduktion

0,4 % 2020 = 0,1%
2019 = 0,1%



Riksteaterföreningar	Föreställningar	Publik	Medlemmar
Enköpings Riksteaterförening	5	544	94
Knivsta Riksteaterförening	3	392	31
Tierps Riksteaterförening	10	509	130
Uppsala Riksteaterförening	2	237	177
Östhammars Riksteaterförening	3	117	67

Anslutna organisationer	Föreställningar	Publik
Reginateatern		

Riksteatern regionalt
Riksteatern Uppsala län



 RIKSTEATERN
uppsala län

Konsulent/Verksamhetsutvecklare: Anneli Olsson

anneli.olsson@regionuppsala.se

072-141 26 44

Ordförande: Helena Ling



Sådan far



Riksteatern i Uppsala län

Scenkonst som sätter tankar och känslor i rörelse – för alla, överallt.

Riksteatern Uppsala län är ett regionalt samarbetsorgan för scenkonst och verkar exempelvis genom att ge de lokala riksteaterföreningarna stöd i form av fortbildning, samordning och marknadsföring. Styrelsen arbetar också med strategiska och kulturpolitiska frågor. Verksamheten bedrivs till stor del genom olika nätverk och samarbeten och styrs av den regionala kulturplanen, Riksteaterns stadgar samt Riksteaterns kongressbeslut. Teaterkonsulenten är anställd av Region Uppsala men har i uppdrag att arbeta med Riksteaterns regionala och lokala organisation och frågor.

Coronapandemin satte tyvärr även sin prägel på verksamhetsåret 2021 och Riksteaterföreningarnas samtliga föreställningar under våren ställdes in. De fick i stället möjlighet att förkovra sig via Riksteaterns digitala kurser och på de kurser som konsulenten ordnade i samarbete med Wiks folkhögskola, under parollen Arrangera mera.

Utbudsdagen i Västerås för arrangörer i Mellansverige blev Utbudsdag digital med ett enkelt upplägg innehållande filmade presentationer av varje grupp som redigerades till tre olika block med föreställningar för små, mellanstora och stora scener. Fördelen med en digital utbudsdag var att många fler kunde ta del av presentationerna.

Hösten startades med en energigivande och välbehövlig kick-off som innehöll både samtal, informationspass och en äkta magiker.

Riksteatern Uppsala län och Region Uppsala samverkar kring LÄNK2021-2022, både ekonomiskt och praktiskt. Totalt är sex ungdomsensemblar från Uppsala län anmälda till LÄNK-festivaler 2022 och under hösten fick samtliga ensembler ett produktionsbidrag från Riksteatern Uppsala län.

Under hösten öppnades teatersalongerna igen och publiken kom tack och lov tillbaka. Flera av länets föreningar deltog i samarbetet med Gnosjö Scenkonst kring digitala föreställningar. Tack vare möjligheten att söka arrangörsstöd hos Region Uppsala ser ekonomin bra ut för de lokala riksteaterföreningarna trots ett andra pandemiår.

Söndagen den 28 november firade Riksteatern Uppsala län 50 år som organisation med ett kaffekalas i Uppsalas nyaste teaterlokal, Sprakateatern.

På repertoaren 2021 i Uppsala län

Riksteaterns egna turnéer

I länet spelade Riksteaterturnéerna *Britt-Marie var här*, *Dark Water*, *Ex*, *Kartan över oss*, *Laika*, *NOKIA – Live på bio*, *Play 3.0*, *Rampfeber*, *Sådan far*, *Vi är dom föräldrarna varnade oss för*.

Föreställningar från fler

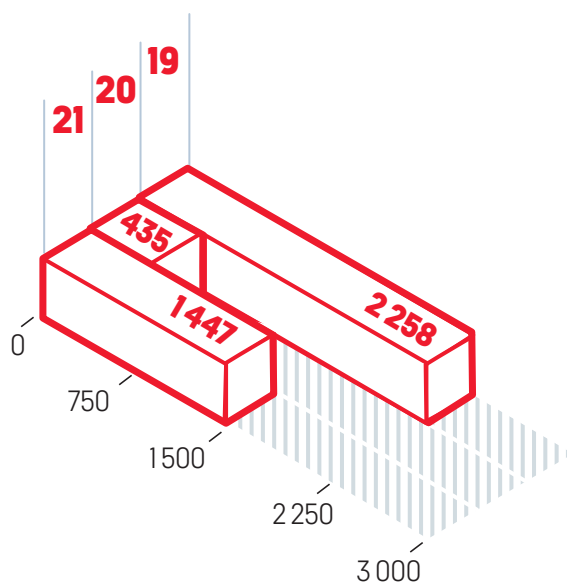
Utöver Riksteaterns egna produktioner presenterades verk av 123 Schtunk, Anna Pehrsson, Caroline Donath, Molièreensemblen, Noshörning production, Scenkonstnärerna, Strindbergs Intima Teater, XTC Productions AB.



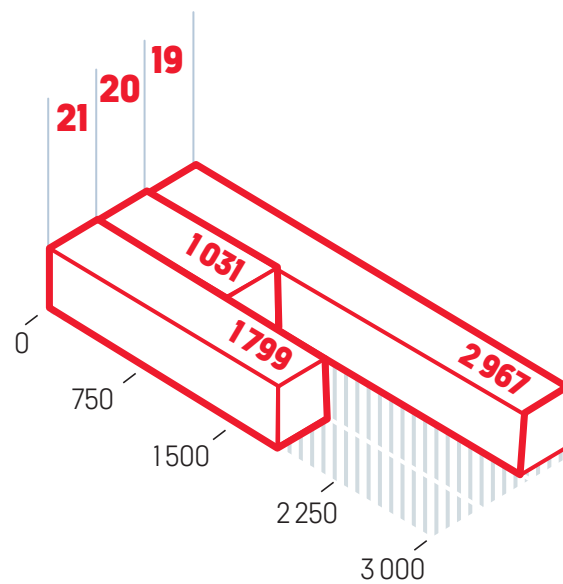
Dark Water

Publik

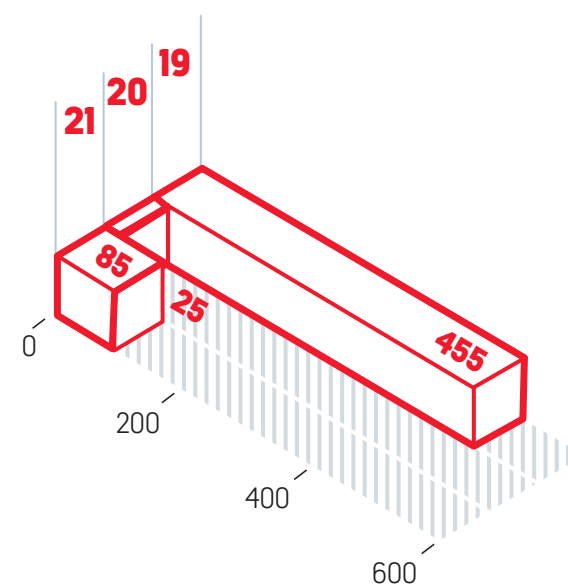
Riksteaterproducerat*



Riksteaterarrangerat**



Riksteaterförmedlat***



Verksamheten har påverkats mycket av pandemin under 2021.

*Producerat av Riksteatern oavsett arrangör.

**Arrangerat av Riksteatern oavsett producent.

***Riksteatern regionalt förmedlar olika producenters produktioner till olika arrangörer.

RIKSTEATERN FINNS LOKALT, REGIONALT OCH NATIONELLT.

I den här broschyren berättar vi vad vi gemensamt har åstadkommit i Uppsala län. Du kan ta kontakt med Riksteatern Uppsala län om du är intresserad av deras egen verksamhetsberättelse.

0.05%) 0.23 (0.2300%) 89.70 (20.56%) 0.50 (0.5000%)
30 ▼ 00.00% / 6.30 ▼ 0.80% / 08.30



Riksteatern
145 83 Norsborg
08-531 991 00
info@riksteatern.se
riksteatern.se

Riksteatern Uppsala län
c/o Kultur och bildning
751 85 Uppsala
072-141 26 44
riksteatern.se/uppsala